

Yes, you can.


 Invacare NV
 Autobaan 22 - 8210 Loppem - België - www.invacare.be

Invacare® Kuschall K-Series Junior 2.0

Manuele Actief Rolstoel met vast frame en neerklapbare rug



- Maximaal gebruikersgewicht: 120 kg
 - Algemene garantie: 1 jaar; garantie op het frame: 5 jaar
 - We behouden ons het recht voor om een tolerantie te hebben van +/- 10mm bij levering op: ZB, ZH voor en achter, rughogte en onderbeenlengte

Kuschall
 UNLIMIT YOUR WORLD

Datum:

Referentie:

Verdelers:

 Gelieve uw keuze aan te geven door een kruisje in het vierkantje Standaard optie Optie zonder meerprijs

CODE		OMSCHRIJVING		Publieke prijs in € 6% BTW inbegrepen
DKC0072	<input checked="" type="checkbox"/>	Kuschall® K-Series Junior 2.0		2.649,98
SPECIALE FABRICATIE				
DKC0000	<input type="checkbox"/>	UNIQUE Speciale fabricatie		Op aanvraag
UKA0001	<input type="checkbox"/>	UNIQUE Personalisatie	Selecteer om de Unique opties UKAXXXX te kunnen aanduiden	
ZITOPTIES				
FRAME				
DKC1040	<input checked="" type="checkbox"/>	75° frame - Aluminium (toelopend)	(NC : 1475, 1490, 1495)	
DKC1050	<input type="checkbox"/>	75° frame - Aluminium - adductie voorframe	(NC : 1475, 1490, 1495, 1740, 1745, 1750, 3230)	110,00
DKC1060	<input type="checkbox"/>	75° frame - Aluminium - Verlengd frame (+ 5 cm) (toelopend)	(NC : 1410, 1420, 1435, 1740, 1745, 1750, 1755, 1760)	
DKC1070	<input type="checkbox"/>	90° frame - Aluminium (toelopend)	(NC : 1475, 1490, 1495, 5300, 5350, 5400, 5450, 5500)	
DKC1080	<input type="checkbox"/>	90° frame - Aluminium - adductie voorframe	(NC : 1475, 1490, 1495, 1740, 1745, 1750, 3230, 5300, 5350, 5400, 5450, 5500)	110,00
DKC1090	<input type="checkbox"/>	90° frame - Aluminium - Verlengd frame (+ 5 cm) (toelopend)	(NC : 1410, 1420, 1435, 1740, 1745, 1750, 1755, 1760, 5300, 5350, 5400, 5450, 5500)	
VERING				
DKC1200	<input type="checkbox"/>	40-65 kg	(NC : 1310, 1350, 1355, 1410, 1520, 1815,	429,00
DKC1210	<input type="checkbox"/>	65-85 kg	1820, 1825, 1830, 1835, 6030, 6040, 6420,	429,00
DKC1220	<input type="checkbox"/>	85-100 kg	6430, 6950)	429,00
ZITBREEDTE (SB)				
DKC1310	<input type="checkbox"/>	320 mm	(NC : 2050, 2300 to 2357, 2610, 2630, 2710, 2720, 2740, 2742, 2744, 2746, 2748, 3405, 3420)	
DKC1315	<input type="checkbox"/>	340 mm	(NC : 2300 to 2357, 2710, 2720, 2740, 2742, 2744, 2746, 2748, 3405, 3420)	
DKC1320	<input type="checkbox"/>	360 mm	(NC : 2364 to 2372, 2710, 2748)	
DKC1325	<input type="checkbox"/>	380 mm	(NC: 2366 to 2372)	
DKC1330	<input checked="" type="checkbox"/>	400 mm	(NC : 2360, 2366, 2368, 2370, 2372)	
DKC1335	<input type="checkbox"/>	420 mm	(NC : 2360, 2362, 2368, 2370, 2372)	
DKC1340	<input type="checkbox"/>	440 mm	(NC : 2210, 2360, 2362, 2364, 2370, 2372, 2630)	
DKC1345	<input type="checkbox"/>	460 mm	(NC : 2210, 2360, 2362, 2364, 2372, 2630)	
DKC1350	<input type="checkbox"/>	480 mm	(NC : 2210, 2345, 2360, 2362, 2364, 2366, 2630, 3230)	
DKC1355	<input type="checkbox"/>	500 mm	(NC : 2210, 2300, 2305, 2310, 2315, 2345, 2360, 2362, 2364, 2366, 2368, 2630, 3210, 3230)	
ZITDIEPTE (ST)				
DKC1410	<input type="checkbox"/>	350 mm	(NC: 1500, 1510, 2630, 2710, 2720, 2748, 2860, 7810, 7820, 7830)	

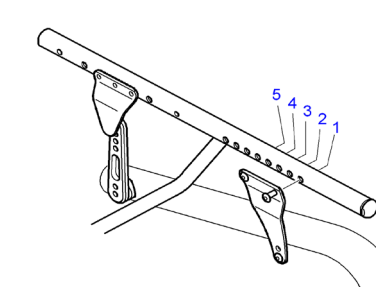
Adductie frame



Toelopend frame

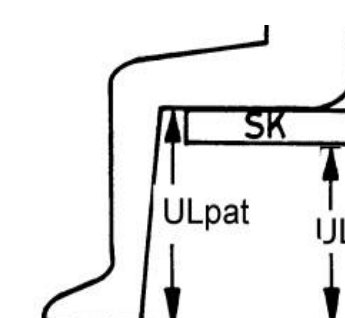


CODE		OMSCHRIJVING		Publieke prijs in €, 6% BTW inbegrepen
DKC1420	<input type="checkbox"/>	375 mm	(NC : 2710, 2720, 2748, 7810, 7820, 7830)	
DKC1435	<input checked="" type="checkbox"/>	400 mm		
DKC1450	<input type="checkbox"/>	425 mm	(NC : 2740, 2746)	
DKC1465	<input type="checkbox"/>	450 mm	(NC : 2630)	
DKC1475	<input type="checkbox"/>	475 mm	(NC : 2630)	
DKC1490	<input type="checkbox"/>	500 mm	(NC : 2630, 2710)	
DKC1495	<input type="checkbox"/>	525 mm	(NC : 2630, 2610, 2710)	
ZITPOSITIE (SP) 1 is de minst stabiele en 5 is de meest stabiele positie				
DKC1500	<input type="checkbox"/>	Position 1 = 140 mm		
DKC1510	<input type="checkbox"/>	Position 2 = 125 mm		
DKC1520	<input checked="" type="checkbox"/>	Position 3 = 110 mm		
DKC1530	<input type="checkbox"/>	Position 4 = 95 mm		
DKC1540	<input type="checkbox"/>	Position 5 = 80 mm		
RUGHOOGTE (RH)				
DKC1605	<input type="checkbox"/>	270 mm	(NC : 2430, 2325, 2330, 2331, 2350, 2355, 2357)	
DKC1610	<input type="checkbox"/>	285 mm		
DKC1615	<input type="checkbox"/>	300 mm		
DKC1620	<input type="checkbox"/>	315 mm		
DKC1625	<input type="checkbox"/>	330 mm		
DKC1630	<input type="checkbox"/>	345 mm		
DKC1635	<input type="checkbox"/>	360 mm	(NC : 2210)	
DKC1640	<input checked="" type="checkbox"/>	375 mm	(NC : 2210)	
DKC1645	<input type="checkbox"/>	390 mm	(NC : 2210)	
DKC1650	<input type="checkbox"/>	405 mm	(NC : 2210)	
DKC1655	<input type="checkbox"/>	420 mm	(NC : 2210)	
DKC1660	<input type="checkbox"/>	435 mm	(NC : 2210)	
DKC1665	<input type="checkbox"/>	450 mm	(NC : 2210)	
DKC1670	<input type="checkbox"/>	465 mm	(NC : 2210)	
DKC1675	<input type="checkbox"/>	480 mm	(NC : 2210)	
ZIE TABEL OP DE LAATSTE PAGINA VOOR GEDETAILLEERDE INFO OVER (SHv), (UL) EN KEUZE VAN DE ACHTERWIELEN				
ZITHOOGTE VOOR (SHv)				
DKC1740	<input type="checkbox"/>	450 mm	(NC : 5300, 5350, 5400, 5450, 5500)	
DKC1745	<input type="checkbox"/>	460 mm		
DKC1750	<input type="checkbox"/>	470 mm		
DKC1755	<input type="checkbox"/>	480 mm		
DKC1760	<input type="checkbox"/>	490 mm		
DKC1765	<input checked="" type="checkbox"/>	500 mm		
DKC1770	<input type="checkbox"/>	510 mm		
DKC1775	<input type="checkbox"/>	520 mm		
ZITHOOGTE ACHTER (SHh)				
DKC1815	<input type="checkbox"/>	390 mm	(NC : 3490, 3495, 6030, 6040, 6430)	
DKC1820	<input type="checkbox"/>	400 mm	(NC : 3490, 3495, 6030, 6040)	
DKC1825	<input type="checkbox"/>	410 mm	(NC : 3490, 3495)	
DKC1830	<input type="checkbox"/>	420 mm		
DKC1835	<input checked="" type="checkbox"/>	430 mm		
DKC1840	<input type="checkbox"/>	440 mm		
DKC1845	<input type="checkbox"/>	450 mm		
DKC1850	<input type="checkbox"/>	460 mm		
DKC1855	<input type="checkbox"/>	470 mm		
DKC1860	<input type="checkbox"/>	480 mm		
DKC1865	<input type="checkbox"/>	490 mm	(NC : 6430)	
ONDERBEENLENGTE (UL)				
Voor 75°: UL < SHv -30mm; voor 90°: UL < SHv -40mm				
DKC1918	<input type="checkbox"/>	290 mm	Voor een UL < 390mm en afhankelijk van de configuratie kan de voetplaat hoog gemonteerd zijn	
DKC1920	<input type="checkbox"/>	300 mm		
DKC1922	<input type="checkbox"/>	310 mm		
DKC1924	<input type="checkbox"/>	320 mm		
DKC1926	<input type="checkbox"/>	330 mm		
DKC1928	<input type="checkbox"/>	340 mm		
DKC1930	<input type="checkbox"/>	350 mm		
DKC1932	<input type="checkbox"/>	360 mm		
DKC1934	<input type="checkbox"/>	370 mm		
DKC1936	<input type="checkbox"/>	380 mm		
DKC1938	<input type="checkbox"/>	390 mm		
DKC1940	<input type="checkbox"/>	400 mm		
DKC1942	<input type="checkbox"/>	410 mm		
DKC1944	<input type="checkbox"/>	420 mm		
DKC1946	<input checked="" type="checkbox"/>	430 mm		
DKC1948	<input type="checkbox"/>	440 mm		
DKC1950	<input type="checkbox"/>	450 mm		



75°: LLL ≤ FSTF -30MM
90°: LLL ≤ FSTF -40MM


De UL van de patient moet verminderd worden met de dikte van het kussen (SK)!



$$UL = ULpat - SK$$

CODE		OMSCHRIJVING		Publieke prijs in €, 6% BTW inbegrepen
DKC1952	<input type="checkbox"/>	460 mm		
DKC1954	<input type="checkbox"/>	470 mm		
DKC1956	<input type="checkbox"/>	480 mm		
RUGLEUNING				
MATERIAAL VAN HET RUGFRAME				
DKC2000	<input checked="" type="checkbox"/>	Aluminium	Niet met zitbreedte 320 mm	
DKC2050	<input type="checkbox"/>	Titanium	(NC : 2150, 2430, 7600)	605,00
RUGBUIS				
DKC2100	<input checked="" type="checkbox"/>	Standaard rug	(NC : 2240, 2300, 2305, 2310, 2315, 2320, 2325, 2335, 2340, 2345, 2350, 2440)	
DKC2150	<input type="checkbox"/>	Rug met lagere rugbuis (rugbuis hoogte is 285mm)	(NC : 2210, 2220, 2230, 2430)	
RUGBEKLEDING				
DKC2210	<input type="checkbox"/>	Rugbekleding "Light"	Niet met SB>420/RH>345mm (NC : 2300, 2305, 2310, 2315, 2320, 2325, 2335, 2340, 2345, 2350, 2430, 2440)	
DKC2220	<input checked="" type="checkbox"/>	Naspanbare rug met klittenband premium zwarte bekleding	(NC : 2300, 2305, 2310, 2315, 2320, 2325, 2335, 2340, 2345, 2350, 2440)	
DKC2230	<input type="checkbox"/>	Aeroback, naspanbaar		71,50
DKC2240	<input type="checkbox"/>	Zonder rugbekleding		
RUGBEKLEDING KLEUR STIKSEL				
UKA2241	<input type="checkbox"/>	NEON GEEL		175,00
UKA2242	<input type="checkbox"/>	NEON ROZE		175,00
UKA2243	<input type="checkbox"/>	BLAUW		175,00
UKA2244	<input type="checkbox"/>	WIT		175,00
UKA2245	<input type="checkbox"/>	ROOD		175,00
UKA0002	<input type="checkbox"/>	ANDER KLEUR - Graag info RAL-XXXX doorgeven aan CS	Enkel via speciale fabricatie (DKA0000)	Op aanvraag
RUGBEKLEDING BORDURING				
UKA2246	<input type="checkbox"/>	Smiley		250,00
UKA2248	<input type="checkbox"/>	Avonturier		250,00
UKA2249	<input type="checkbox"/>	Sakura Beauty		250,00
UKA2250	<input type="checkbox"/>	Funny Cactus		250,00
UKA2251	<input type="checkbox"/>	Küschall logo		250,00
UKA0003	<input type="checkbox"/>	Gepersonaliseerde afbeelding - Graag info doorgeven aan CS	Enkel via speciale fabricatie (DKA0000)	Op aanvraag
RUGBEKLEDING FLOCKING				
UKA2253	<input type="checkbox"/>	Smiley		125,00
UKA2255	<input type="checkbox"/>	Avonturier		125,00
UKA2256	<input type="checkbox"/>	Sakura Beauty		125,00
UKA2257	<input type="checkbox"/>	Funny Cactus		125,00
UKA2259	<input type="checkbox"/>	Verfspatten		125,00
UKA0004	<input type="checkbox"/>	Gepersonaliseerde afbeelding - Graag info doorgeven aan CS	Enkel via speciale fabricatie (DKA0000)	Op aanvraag
MATRX RUGGEN				
Extra 7 dagen levertijd				
DKC2300	<input type="checkbox"/>	Matrx MX2, hoogte 150 mm met QR hardware	(NC : 2370, 2372, 7600)	950,00
DKC2305	<input type="checkbox"/>	Matrx MX2, hoogte 230 mm met QR hardware	(NC : 2370, 2372, 7600)	950,00
DKC2310	<input type="checkbox"/>	Matrx MX2, hoogte 305 mm met QR hardware	(NC : 2370, 2372)	950,00
DKC2315	<input type="checkbox"/>	Matrx MX2, hoogte 405 mm met QR hardware	(NC : 2370, 2372)	950,00
DKC2316	<input type="checkbox"/>	Elite Deep E2, hoogte 160 mm met easy-set hardware	(NC : 7600)	850,00
DKC2317	<input type="checkbox"/>	Elite Deep E2, hoogte 210 mm met easy-set hardware	(NC : 7600)	850,00
DKC2318	<input type="checkbox"/>	Elite Deep E2, hoogte 260 mm met easy-set hardware	(NC : 7600)	850,00
DKC2320	<input type="checkbox"/>	Elite Deep E2, hoogte 310 mm met easy-set hardware		850,00
DKC2322	<input type="checkbox"/>	Elite Deep E2, hoogte 360 mm met easy-set hardware		850,00
DKC2325	<input type="checkbox"/>	Elite Deep E2, hoogte 410 mm met easy-set hardware		850,00
DKC2330	<input type="checkbox"/>	Elite Deep E2, hoogte 460 mm met easy-set hardware		850,00
DKC2331	<input type="checkbox"/>	Elite Deep E2, hoogte 510 mm met easy-set hardware		850,00
DKC2332	<input type="checkbox"/>	Elite E2, hoogte 160 mm met easy-set hardware	(NC : 7600)	750,00
DKC2334	<input type="checkbox"/>	Elite E2, hoogte 210 mm met easy-set hardware	(NC : 7600)	750,00
DKC2335	<input type="checkbox"/>	Elite E2, hoogte 260 mm met easy-set hardware	(NC : 7600)	750,00

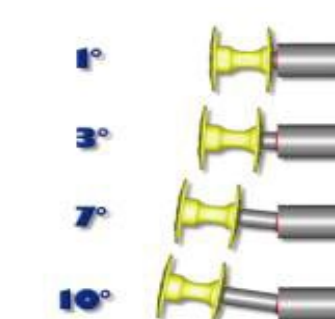


CODE		OMSCHRIJVING		Publieke prijs in €, 6% BTW inbegrepen	
DKC2340	<input type="checkbox"/>	Elite E2, hoogte 310 mm met easy-set hardware		750,00	
DKC2345	<input type="checkbox"/>	Elite E2, hoogte 360 mm met easy-set hardware		750,00	
DKC2350	<input type="checkbox"/>	Elite E2, hoogte 410 mm met easy-set hardware		750,00	
DKC2355	<input type="checkbox"/>	Elite E2, hoogte 460 mm met easy-set hardware		750,00	
DKC2357	<input type="checkbox"/>	Elite E2, hoogte 510 mm met easy-set hardware		750,00	
BREEDTE MATRX RUGGEN					
DCA2360	<input type="checkbox"/>	360 mm	Indicatieve borstbreedte: 265 mm		
DCA2362	<input type="checkbox"/>	380 mm	Indicatieve borstbreedte: 290 mm		
DCA2364	<input type="checkbox"/>	410 mm	Indicatieve borstbreedte: 315 mm		
DCA2366	<input type="checkbox"/>	430 mm	Indicatieve borstbreedte: 340 mm		
DCA2368	<input type="checkbox"/>	460 mm	Indicatieve borstbreedte: 370 mm		
DCA2369	<input type="checkbox"/>	480 mm	Indicatieve borstbreedte: 390 mm		
DCA2372	<input type="checkbox"/>	510 mm	Indicatieve borstbreedte: 420 mm		
DUWHANDVATTEN					
DKC2400	<input checked="" type="checkbox"/>	Zonder duwhandvatten			
DKC2410	<input type="checkbox"/>	Vaste duwhandvatten, kort		126,50	
DKC2420	<input type="checkbox"/>	Vaste duwhandvatten, lang		126,50	
DKC2430	<input type="checkbox"/>	Hoogteverstelbare duwhandvatten/ opbouw			
DKC2440	<input type="checkbox"/>	Hoogteverstelbare duwhandvatten; geïntegreerd		280,00	
DKC2450	<input type="checkbox"/>	Inklapbare duwhandvatten	Niet met BH 315 tot 330mm en buisvormige armleggers	280,00	
RUGHOEK (RW)					
DKC2500	<input type="checkbox"/>	74° met de zitting			
DKC2520	<input type="checkbox"/>	78° met de zitting			
DKC2540	<input checked="" type="checkbox"/>	82° met de zitting			
DKC2560	<input type="checkbox"/>	86° met de zitting			
DKC2580	<input type="checkbox"/>	90° met de zitting			
DKC2590	<input type="checkbox"/>	94° met de zitting			
ZITTING					
ZITBEKLEDING					
DKC2600	<input checked="" type="checkbox"/>	Standaard			
DKC2610	<input type="checkbox"/>	Naspanbaar met één centrale klittenband	niet mogelijk met zitdiepte 525 mm	104,50	
DKC2630	<input type="checkbox"/>	Light zitbekleding	niet mogelijk met SW > 420 mm; SD > 425 mm	44,00	
ZITBEKLEDING KLEUR STIKSEL					
UKA2602	<input type="checkbox"/>	NEON GEEL		175,00	
UKA2603	<input type="checkbox"/>	NEON ROZE		175,00	
UKA2604	<input type="checkbox"/>	BLAUW		175,00	
UKA2605	<input type="checkbox"/>	WIT		175,00	
UKA2606	<input type="checkbox"/>	ROOD		175,00	
UKA0005	<input type="checkbox"/>	ANDER KLEUR - Graag info RAL-XXXX doorgeven aan CS	Enkel via speciale fabricatie (DKA0000)	Op aanvraag	
ZITKUSSENS					
DKC2700	<input type="checkbox"/>	Standaard zitkussen	60 mm dubbel schuim met visco toplaag	104,50	
DKC2710	<input type="checkbox"/>	Flotech Lite, 78 mm hoog		125,00	
DKC2720	<input type="checkbox"/>	MatrX Libra kussen, 83mm hoog	Niet met SW ≤ 340 MM & SD ≤ 375 MM	506,55	
LIBRA ACCESSOIRES					
DKC2810	<input type="checkbox"/>	Supplementaire gel zak		15,20	
DKC2820	<input type="checkbox"/>	Hoekwig		15,20	
DKC2830	<input type="checkbox"/>	Abductiekussen		15,20	
DKC2840	<input type="checkbox"/>	Laterale zijwig		15,20	
DKC2850	<input type="checkbox"/>	Voorste wig		15,20	
SEAT RIGIDIZER					
DKC2860	<input type="checkbox"/>	Seat rigidizer		105,00	
TASJE ZITTING					
DKC2800	<input type="checkbox"/>	Zittasje, click-in en afneembaar		99,00	
ZAKJE ONDERAAN ZITBEKLEDING					
DKC2910	<input type="checkbox"/>	Groot		49,50	
VOETSTEUN					
DKC3200	<input checked="" type="checkbox"/>	Vaste buis, Aluminium	UNIQUE ANODISATIE MOGELIJK		
DKC3210	<input type="checkbox"/>	Vaste buis, Titanium		341,00	
DKC3220	<input type="checkbox"/>	Carbon, hoekverstelbaar	(NC: 3290)	286,81	
DKC3230	<input type="checkbox"/>	Zijdelings opklapbare voetplaat, hoekinstelbaar	Niet mogelijk met adductie frame; Niet met SW 480 mm en 500mm (NC: 3290)	471,00	
VOETSTEUN COVER					
DKC3290	<input type="checkbox"/>	Cover voor voetsteun (vaste buis)		77,00	
VOET-EN BEENSTEUN					
DKC3300	<input checked="" type="checkbox"/>	Kuitband, gemonteerd op het frame			
DKC3305	<input type="checkbox"/>	Kuitband op de voorwielbevestiging		44,00	

CODE		OMSCHRIJVING		Publieke prijs in €, 6% BTW inbegrepen
AFZONDERLIJKE VOETPLATEN MET FIXATIESTANG (VAST COMPOSIT OF HOEKINTELBAAR CARBON)				
	<input type="checkbox"/>	Enkel op aanvraag	Levertermijn +3 weken	Op aanvraag
KLEDINGSBESCHERMERS				
KLEDINGSBESCHERMERS / SPATBORDEN				
DKC3405	◆	Kunststof kledijbescherms, opklapbaar	UNIQUE TRANSPARANT OF NEON KLEUREN MOGELIJK	
DKC3420	<input type="checkbox"/>	Carbon kledijbescherms, opklapbaar	(NC : 3490, 3495)	165,00
DKC3440	<input type="checkbox"/>	Carbon spatborden, afneembaar	(NC : 3490, 3495)	340,00
DKC3450	<input type="checkbox"/>	Kunststof Spatborden , afneembaar	(NC : 3490, 3495, 6950)	165,00
UNIQUE - KLEUR KLEDIJBESCHERMERS			ENKEL BIJ KUNSTSTOF KLEDIJBESCHERMERS	
UKA3422	<input type="checkbox"/>	TRANSPARANT		650,00
UKA3423	<input type="checkbox"/>	TRANSPARANT BLAUW		700,00
UKA3424	<input type="checkbox"/>	NEON GEEL		700,00
UKA3425	<input type="checkbox"/>	NEON ORANJE		700,00
UKA3426	<input type="checkbox"/>	NEON ROOD		700,00
UKA0006	<input type="checkbox"/>	ANDER KLEUR - Graag info RAL-XXXX doorgeven aan CS		700,00
UKA0007	<input type="checkbox"/>	Gepersonaliseerde afbeelding - Graag info doorgeven aan CS	Enkel via speciale fabricatie (DKA0000)	Op aanvraag
ARMSTEUNEN				
DKC3480	<input type="checkbox"/>	Buisvormige armlegger, hoogteverstelbaar, afneembaar, wegklapbaar, met armpad	Niet met wegklapbare of opbouw duwhandvatten in combinatie met BH < 315mm; niet met Alber e-motion/twion	327,70
DKC3490	<input type="checkbox"/>	Hoogteverstelbaar, kort	Niet met spatborden en met SHh<420mm	
DKC3495	<input type="checkbox"/>	Hoogteverstelbaar, lang	Niet met spatborden en met SHh<420mm	350,94
FRAME				
STANDAARD FRAMEKLEUREN				
DKC4000	◆	SPACE BLACK		
DKC4010	<input type="checkbox"/>	ANTHRACITE GREY		
DKC4020	<input type="checkbox"/>	PURE WHITE	(NC : 4220)	
DKC4030	<input type="checkbox"/>	CARMINE RED		
DKC4040	<input type="checkbox"/>	AZURE BLUE		
DKC4060	<input type="checkbox"/>	FLASHY YELLOW	10 dagen langere levertermijn	200,00
DKC4070	<input type="checkbox"/>	ATOMIC PURPLE	10 dagen langere levertermijn	200,00
DKC4100	<input type="checkbox"/>	BLACK GLOSSY	10 dagen langere levertermijn	200,00
DKC4130	<input type="checkbox"/>	SILVER GREY	10 dagen langere levertermijn	200,00
DKC4140	<input type="checkbox"/>	ROYAL BLUE	10 dagen langere levertermijn	200,00
DKC4150	<input type="checkbox"/>	RUBY RED	10 dagen langere levertermijn	200,00
DKC4170	<input type="checkbox"/>	DYNAMITE ORANGE	10 dagen langere levertermijn	200,00
DKC4180	<input type="checkbox"/>	FOREST GREEN	10 dagen langere levertermijn	200,00
UKA4101	<input type="checkbox"/>	DIAMOND SILVER	15 dagen langere levertermijn	750,00
UKA4102	<input type="checkbox"/>	SATIN GREY	15 dagen langere levertermijn	750,00
UKA4103	<input type="checkbox"/>	SKY BLUE	15 dagen langere levertermijn	750,00
UKA4104	<input type="checkbox"/>	PLUM PURPLE	15 dagen langere levertermijn	750,00
UKA4105	<input type="checkbox"/>	SALMON	15 dagen langere levertermijn	750,00
UKA0008	<input type="checkbox"/>	ANDER KLEUR - Graag info RAL-XXXX doorgeven aan CS	Enkel via speciale fabricatie (DKA0000)	Op aanvraag
KERAMISCHE VERNIS				
UKA4066	<input type="checkbox"/>	Keramische vernis afwerking	Enkel voor de Unique UKA410* kleuren mogelijk	550,00
STYLING				
DKC4190	<input type="checkbox"/>	BOLD	(NC : 4300, 4310)	95,00
DKC4195	◆	TAG	(NC : 4200, 4210, 4220, 4230, 4240, 4250)	
DKC4197	<input type="checkbox"/>	ZONDER AANDUIDING	(NC : 4200, 4210, 4220, 4230, 4240, 4250, 4300, 4310)	
BOLD KLEUREN				
DKC4200	<input type="checkbox"/>	BLACK		
DKC4210	<input type="checkbox"/>	DARK GREY		
DKC4220	<input type="checkbox"/>	LIGHT GREY		
DKC4230	<input type="checkbox"/>	RED		
DKC4240	<input type="checkbox"/>	BLUE		
DKC4250	<input type="checkbox"/>	GOLD		
UKA4252	<input type="checkbox"/>	NEON YELLOW	STICKER BIJ STANDAARD KLEUR (DKA4000 - DKA4180)	195,00
UKA4253	<input type="checkbox"/>	NEON GREEN	STICKER BIJ STANDAARD KLEUR (DKA4000 - DKA4180)	195,00
UKA4254	<input type="checkbox"/>	NEON ORANGE	STICKER BIJ STANDAARD KLEUR (DKA4000 - DKA4180)	195,00



CODE		OMSCHRIJVING		Publieke prijs in €, 6% BTW inbegrepen
UKA4255	<input type="checkbox"/>	NEON PINK	STICKER BIJ STANDAARD KLEUR (DKA4000 - DKA4180)	195,00
UKA4256	<input type="checkbox"/>	NEON RED	STICKER BIJ STANDAARD KLEUR (DKA4000 - DKA4180)	195,00
UKA0009	<input type="checkbox"/>	ANDER KLEUR - Graag info RAL-XXXX doorgeven aan CS		Op aanvraag
TAG KLEUREN				
DKC4300	<input type="checkbox"/>	BLACK		
DKC4310	<input checked="" type="checkbox"/>	RED		
VOORWIELEN				
DKC5000	<input type="checkbox"/>	3" Supersport		
DKC5050	<input type="checkbox"/>	4" Everyday wiel met zwarte rubber		
DKC5100	<input type="checkbox"/>	4" Comfort wiel met zwarte rubber		
DKC5150	<input type="checkbox"/>	4" starec wielen met zwarte alu velg		71,50
DKC5200	<input type="checkbox"/>	4" frogleg wielen met zwarte alu velg	UNIQUE KLEUREN EN KERAMISCHE LAGERS MOGELIJK	121,00
DKC5250	<input type="checkbox"/>	4" frogleg wielen met zilveren alu velg	KERAMISCHE LAGERS MOGELIJK	121,00
DKC5300	<input type="checkbox"/>	5" Everyday wiel met zwarte rubber (nieuw model)		
DKC5350	<input checked="" type="checkbox"/>	5" Comfortwiel met zwart rubber (nieuw model)		
DKC5400	<input type="checkbox"/>	5" starec wielen met zwarte alu velg		71,50
DKC5450	<input type="checkbox"/>	5" frogleg wielen met zwarte alu velg	UNIQUE KLEUREN EN KERAMISCHE LAGERS MOGELIJK	121,00
DKC5500	<input type="checkbox"/>	5" frogleg wielen met zilveren alu velg	KERAMISCHE LAGERS MOGELIJK	121,00
FROGLEGS - VELG KLEUREN				
UKA5502	<input type="checkbox"/>	ROZE		250,00
UKA5504	<input type="checkbox"/>	ORANJE		250,00
UKA5506	<input type="checkbox"/>	BLAUW		250,00
UKA5507	<input type="checkbox"/>	PAARS		250,00
UKA5508	<input type="checkbox"/>	ROOD		250,00
UKA5509	<input type="checkbox"/>	GOUD		250,00
KERAMISCHE LAGER				
UKA5510	<input type="checkbox"/>	Keramische lager		345,00
ACHTERWIELEN				
ACHTERWIELBEVESTIGING				
DKC6020	<input checked="" type="checkbox"/>	Standaard wielpositie	(NC : 6100, 6110, 6120, 6130, 6140, 6230, 6240)	
DKC6030	<input type="checkbox"/>	Korte achterwielverlenging	Niet met RSTF < 410 mm (NC : 6070, 6130, 6140, 6230, 6240)	302,50
DKC6040	<input type="checkbox"/>	Achterwielverlenging	Niet met RSTF < 410 mm (NC : 6070)	302,50
TYPE 1E AS				
DKC6050	<input type="checkbox"/>	Vario-as met instelbare camber 1 / 3/ 7/ 10°	(NC : 6200 , 6210 , 6220, 6270, 6950, 7230)	440,00
DKC6060	<input checked="" type="checkbox"/>	Standaard as		
DKC6070	<input type="checkbox"/>	Carbon as	(NC : 6950)	192,50
POSITIE 1E AS				
Enkel met achterwielverlenging. Met een 2e as staat de 1e as steeds in positie 1!				
DKC6100	<input type="checkbox"/>	1e positie van vooraan		
DKC6110	<input type="checkbox"/>	2e positie van vooraan	(NC 6230, 6240)	
DKC6120	<input type="checkbox"/>	3e positie van vooraan	(NC 6230, 6240)	
DKC6130	<input type="checkbox"/>	4e positie van vooraan	(NC 6230, 6240)	
DKC6140	<input type="checkbox"/>	5e positie van vooraan	(NC 6230, 6240)	
CAMBER 1E AS				
DKC6200	<input type="checkbox"/>	0°	(NC : 6270)	
DKC6210	<input checked="" type="checkbox"/>	3°		
DKC6220	<input type="checkbox"/>	6°	(NC 6240, 6250, 6950)	
TYPE 2E AS				
Enkel met achterwielverlenging. Met een 2e as staat de 2e as steeds in positie 5!				
DKC6230	<input type="checkbox"/>	Standaard as	(NC: 6500, 6950)	99,00
DKC6240	<input type="checkbox"/>	Vario-as met instelbare camber 1/ 3/ 7/ 10°	(NC : 6250, 6260, 6270, 6500, 6950, 7230)	440,00
CAMBER 2E AS				
Maximaal 3° verschil met camber 1e as. Indien slechts 1 vario-as, 2e as 0° of 3°!				
DKC6250	<input type="checkbox"/>	0°		
DKC6260	<input type="checkbox"/>	3°		
DKC6270	<input type="checkbox"/>	6°		
QUAD RELEASE AS				
DKC6300	<input type="checkbox"/>	Tetra Clip	(NC : 6550, 6551, 6552, 6553, 6554, 6950)	132,00
ACHTERWIEL MAAT				



CODE		OMSCHRIJVING		Publieke prijs in €, 6% BTW inbegrepen
DKC6410	◆	24"		
DKC6420	□	25"	(NC: 6500, 6510, 6600, 6630, 6660, 6700, 6710, 6720, 6760, 6770, 6900, 6910, 6950)	55,00
DKC6430	□	26"	(NC: 6500, 6520, 6550, 6551, 6552, 6553, 6554, 6600, 6630, 6660, 6700, 6720, 6740, 6750, 6760, 6770, 6950, 7240)	495,00
TYPE WIELEN				
DKC6500	◆	24" ACTIVE WIEL (grijze band en hoepel incl.)	Andere banden kunnen gekozen worden (NC: alle hoepels, 6900, 6910)	
DKC6510	□	24", 26" küschall Starec wielen; gekruiste spaken	Zwarte versie in 24"	200,00
DKC6520	□	24", 25" High Performance wielen	(NC : 6660)	420,00
DKC6550	□	24" , 25" Spinergy LXX	(NC : 6660, 6910)	750,00
UKA6551	□	24", 25" Spinergy Lite Extreme LX (velg, naaf en spaken radiaal zwart of kleuren naar keuze)	(NC: 6660, 6910, 7900,7910)	1.300,00
UKA6552	□	24", 25" Spinergy Lite Extreme X-laced XLX (velg, naaf en spaken radiaal zwart of kleuren naar keuze)	(NC: 6660, 6910, 7900,7910)	1.400,00
UKA6553	□	24", 25" Spinergy LX-laced Sport Lite Extreme X SLX (velg, naaf en spaken radiaal zwart of kleuren naar keuze)	(NC: 6660, 6910, 7900,7910)	1.450,00
UKA6554	□	24", 25" Spinergy Carbon Fiber CLX (velg, naaf en spaken radiaal zwart of kleuren naar keuze)	(NC: 6557, 6558, 6559, 6560, 6561, 6562, 6565, 6660, 6910, 7900,7910)	1.600,00
VELG - GEANODISEERD KLEUR				
UKA6557	□	BLAUW		399,00
UKA6558	□	GOUD		399,00
UKA6559	□	GROEN		399,00
UKA6560	□	ORANJE		399,00
UKA6561	□	ROOD		399,00
UKA6562	□	PAARS		399,00
NAAF - GEANODISEERD KLEUR				
UKA6563	□	BLAUW		399,00
UKA6564	□	GOUD		399,00
UKA6565	□	ZILVER		399,00
UKA6566	□	GROEN		399,00
UKA6567	□	ORANJE		399,00
UKA6568	□	ROOD		399,00
UKA6569	□	PAARS		399,00
SPAKEN - GEANODISEERD KLEUR				
UKA6570	□	BLAUW		150,00
UKA6571	□	GROEN		150,00
UKA6572	□	ORANJE		150,00
UKA6573	□	ROZE		150,00
UKA6574	□	ROOD		150,00
UKA6575	□	PAARS		150,00
UKA6576	□	WIT		150,00
UKA6577	□	GEEL		150,00
KERAMISCHE LAGER				
UKA6579	□	Keramische lager		299,00
TYPE BANDEN Niet voor mountainbike wielen en OAD				
DKC6600	□	24" Maxxis Lite Guard		
DKC6625	□	24", 25", 26" Maxxis Alpha Protect		100,00
DKC6630	□	24" MBL Speedlite		100,00
DKC6660	□	24" Volle band, zwart	(NC : 6690, 7230)	65,00
HOEPELS (NIET VOOR ACTIVE WIELEN)				
DKC6700	□	24", 26" Supergripp, afstand 30mm of 40mm		206,98
DKC6710	□	24", 26" Staal polished, afstand 30mm		126,50
DKC6720	□	24" Titanium, afstand 30mm		357,50
DKC6740	□	24" , 25" Carbolife Gekko, afstand 30mm		357,68
DKC6750	□	24", 25" Carbolife Gekko S, afstand 30mm		357,68
DKC6760	□	24" Carbolife Curve L, afstand 30mm		327,07
DKC6770	□	24" Carbolife Quadro, afstand 30mm		405,00
DKC6780	□	24", 25" 26" Alu Light, afstand 30mm, grijs		
DKC6790	□	24", 25" 26" Alu Light, afstand 30mm, zwart		
SPAARBESCHERMERS (PER PAAR)				
DKC6900	◆	24", 26" transparant		165,00
DKC6910	□	24" küsch zwart		165,00
ALBER ADD ON KIT				
Enkel met korte achterwielverlenging en in 1 positie; niet met buisvormige armleggers				
DKC6950	□	Twion/emtion adapter met 2 Alber antitippers	(NC : 7500, 7510, 7520, 8200, 8210, 8300)	800,00

CODE		OMSCHRIJVING		Publieke prijs in €, 6% BTW inbegrepen
UNIQUE - ANODISATIE KIT				
UKA6960	<input type="checkbox"/>	KIT 1: Vorken en vorkdoppen		299,00
UKA6961	<input type="checkbox"/>	KIT 2: Vorken, vorkdoppen, rugframe en hoepels (enkel voor hoepel DKA6780)		599,00
UKA6962	<input type="checkbox"/>	KIT3: Vorken, vorkdoppen, rugframe, hoepels (enkel voor hoepel DKA6780) en voetbuis (enkel bij voetbuis DKA3200)		699,00
UNIQUE - PREMIUM ANODISATIE KLEUREN				
UKA6963	<input type="checkbox"/>	ROOD		
UKA6964	<input type="checkbox"/>	PAARS		
UKA6965	<input type="checkbox"/>	KOPER		
UKA6966	<input type="checkbox"/>	GROEN		
UKA6967	<input type="checkbox"/>	ORANJE		
UKA6968	<input type="checkbox"/>	GOUD		
UKA6969	<input type="checkbox"/>	CHAMPAGNE		
UKA6970	<input type="checkbox"/>	FLUO ROZE		
UKA6971	<input type="checkbox"/>	BLAUW		
UKA6972	<input type="checkbox"/>	SPIEGEL GEPOLIJST		
VEILIGHEID				
REMMEN				
DKC7210	<input checked="" type="checkbox"/>	Standaard, gebogen hendel		
DKC7230	<input type="checkbox"/>	Performance remmen	(NC : 7300)	88,00
DKC7240	<input type="checkbox"/>	Actieve remmen (schaarremmen)	(NC : 7300)	60,50
DKC7250	<input type="checkbox"/>	Light Actieve remmen	(NC : 7300)	132,00
REMMERLENGERS Enkel voor standaard remmen, gebogen hendel				
DKC7300	<input type="checkbox"/>	Remverlenger voor standaard remmen met gebogen hendel		21,68
ANTI-KIP				
DKC7500	<input type="checkbox"/>	Anti-kip met buis, rechts		185,58
DKC7510	<input type="checkbox"/>	Anti-kip met buis, links		185,58
DKC7520	<input type="checkbox"/>	Anti-kip aan beide zijden met buis	(NC : 8300)	371,13
TRANSPORTKIT Enkel met RH>400mm, alu frame en niet met Matrix ruggen				
DKC7600	<input type="checkbox"/>	Transportkit (labels)		12,00
VEILIGHEIDSGORDEL				
DKC7800	<input type="checkbox"/>	Bekkengordel		43,42
DKC7810	<input type="checkbox"/>	Bodypoint evoflex 2puntsgordel, S, Flat-mount push button		220,00
DKC7820	<input type="checkbox"/>	Bodypoint evoflex 2puntsgordel, M, Flat-mount rehab latch		220,00
DKC7830	<input type="checkbox"/>	Bodypoint evoflex 2puntsgordel, L, Flat-mount rehab latch		220,00
REFLECTOREN				
DKC7900	<input type="checkbox"/>	Gemonteerd		22,00
DKC7910	<input type="checkbox"/>	Niet gemonteerd		22,00
ACCESSOIRES				
FRAMEBESCHERMING NC met e-motion adapter; Niet aan dezelfde zijde als anti-tip				
DKC8010	<input type="checkbox"/>	Voorframe beschermers "küsshall"		49,50
STOKHOUDER NC met e-motion adapter; Niet aan dezelfde zijde als anti-tip				
DKC8200	<input type="checkbox"/>	Rechts		121,00
DKC8210	<input type="checkbox"/>	Links		121,00
TRANSITWIELEN Niet mogelijk met antitippers rechts en links/Alber Emotion/Twion				
DKC8300	<input type="checkbox"/>	Transitwielen 3"		522,50
ANDERE				
DKC8500	<input type="checkbox"/>	Pomp	Niet met SW 340mm	27,50
DKC8550	<input type="checkbox"/>	Tool kit		16,50
DKC8600	<input type="checkbox"/>	Hoogte achter aanpassingsset		71,50
DKC8650	<input type="checkbox"/>	Wielen tas		104,50
DKC8680	<input type="checkbox"/>	24" Mountain bike wielen met tas	Met steekassen en alu hoepels	825,00

