

# CLEO - De ultralichte actieve handbediende rolstoel voor kinderen

## Algemene informatie :

Prijs **December 2022** in € exclusief BTW (6%) - incl transport - 2 jaar garantie

Deze prijzen kunnen zonder voorafgaande kennisgeving worden gewijzigd

Manuele rolstoel, aanpasbaar, voor kinderen vanaf 18 maanden

Mogelijkheid tot aanpassingen op maat.

### Basisuitrusting :

Vast frame                      Zitting + rugleuning  
Kledingbeschermer        90° voetsteun  
Hoggi light wielen        Hoggi light remmen



### Gegevens :

Naam : \_\_\_\_\_

Straat : \_\_\_\_\_

CP : \_\_\_\_\_                      Stad : \_\_\_\_\_

### Demo datum:

Klant naam : \_\_\_\_\_

Tel : \_\_\_\_\_

Mail : \_\_\_\_\_

### Algemene informatie (zonder deze informatie kan de bestelling niet worden geplaatst)

Kleur van het frame:                       Zitbreedte (SB):                       Kleur van kussen:

Zithoogte (SH):                       Zitdiepte (ST):

Camber :    6°    9°    12°    3°(meerprijs)

### Instellingen

Onderbeenlengte (UL):  (tussen 13 en 36 cm)

Zitting tilt :  (0.5° - 11°)

Actief graad :  (0 tot 8 cm) (0 passief, 8 actief)

Actief graad:  (-5 tot 3 cm) (lange wielbasis)

Rugleuning tilt :  (tussen -10° en +10°)

<b>SB</b>	24	26	28	30	32	34
<b>ST</b>	22-30	24-32	26-34	28-36	30-38	32-40

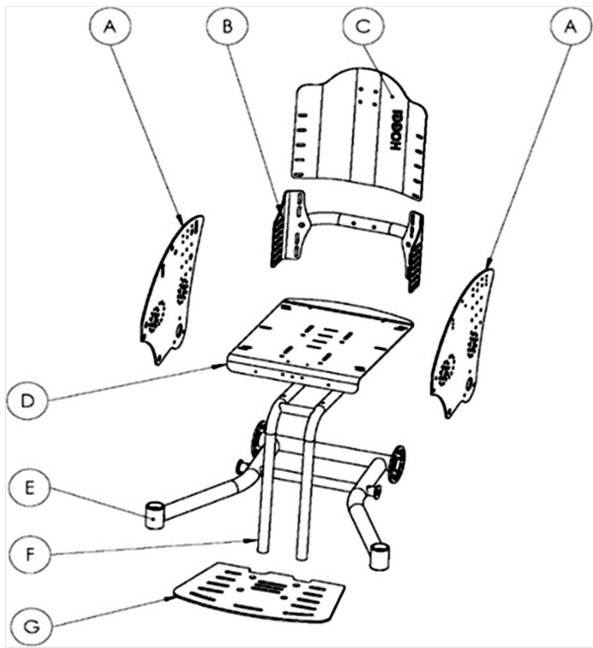
	Cléo T1	Cléo T2	Cléo T3
<b>Wielen maat</b>	20"	22"	24"
<b>SB (per 2cm)</b>	24-30cm	24-34cm	26-34cm
<b>SH</b>	29-39cm	32-42cm	36-46cm
<b>SH (optie Ti)</b>	38-41cm	40.5-43.5cm	45-48cm

Artikel		Beschrijving		Foto	Prijs
<b>Cleo rolstoel</b>					
3274-00SB	<input type="checkbox"/>	Cleo T1 wielen 20" / SB : 24 - 30cm / SH: 29 - 39c m	stuk		3.042
3275-00SB	<input type="checkbox"/>	Cleo T2 wielen 22" / SB : 24 - 34cm / SH: 32 - 42 cm	stuk		
3276-00SB	<input type="checkbox"/>	Cleo T3 wielen 24" / SB : 26 - 34cm / SH: 36 - 46 cm	stuk		
3274-1420	<input type="checkbox"/>	frame plaat standaard	stuk	1	of
3274-1430	<input type="checkbox"/>	frame plaat met lange wielbasis (vermindert actief graad met 5 cm)	stuk	3	of
3274-7300	<input type="checkbox"/>	<b>transportveiligheid</b> (minimum hoogte van de rugleuning 30 cm) Je moet toevoegen of wel <b>3274-7301</b> (hoger rugleuning) of <b>3201-3830</b> & <b>3245-7800</b> (hoofdsteun)	stuk	6	265
Optie <b>CLEO Ti</b> SA-0399-MP	<input type="checkbox"/>	<b>mechanische kanteling van de zitting op +45°</b> anti-kip links & rechts inbegrepen / opklapbare en verstelbare rugleuning ▲ specifieke zithoogtes <b>T1</b> <input type="checkbox"/> 38cm <input type="checkbox"/> 39cm <input type="checkbox"/> 40cm <input type="checkbox"/> 41cm <b>T2</b> <input type="checkbox"/> 40.5cm <input type="checkbox"/> 41.5cm <input type="checkbox"/> 42.5cm <input type="checkbox"/> 43.5cm <b>T3</b> <input type="checkbox"/> 45cm <input type="checkbox"/> 46cm <input type="checkbox"/> 47cm <input type="checkbox"/> 48cm	stuk	55	1.329
SA-0135/2-MP	<input type="checkbox"/>	camber 3°	set		252

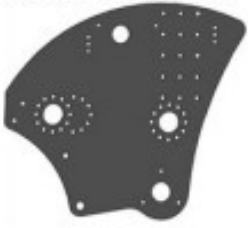
Rugleuning					
3274-25SB	<input type="checkbox"/>	vaste rugleuning hoogte 20	stuk	4	inbegrepen
3274-26SB	<input type="checkbox"/>	vaste rugleuning hoogte 25	stuk		inbegrepen
3274-27SB	<input type="checkbox"/>	vaste rugleuning hoogte 30	stuk		inbegrepen
3274-28SB	<input type="checkbox"/>	vaste rugleuning hoogte 35	stuk		inbegrepen
3276-26SB	<input type="checkbox"/>	verstelbare rugleuning, opklapbaar, hoogte 25 (Std TI)	stuk	5	376
3276-27SB	<input type="checkbox"/>	verstelbare rugleuning, opklapbaar, hoogte 30 (Std TI)	stuk		376
3276-28SB	<input type="checkbox"/>	verstelbare rugleuning, opklapbaar, hoogte 35 (Std TI)	stuk		376
3276-41SB	<input type="checkbox"/>	verstelbare rugleuning, opklapbaar, hoogte 40 (Std TI)	stuk		376
		kanteling van <input type="checkbox"/> 70°-90° <input type="checkbox"/> 80°-100° <input type="checkbox"/> 90°-110°			—
3274-7301	<input type="checkbox"/>	hogere rugleuning ( <b>voor transportveiligheid</b> )	stuk	7	258
3274-7370	<input type="checkbox"/>	kussen voor hogere rugleuning	stuk	8	70
Handgreep/duwstang					
3275-52SB	<input type="checkbox"/>	duwstang (type buggy)	stuk	9	376
3278-52SB	<input type="checkbox"/>	duwstang <b>Cleo Ti</b> (type buggy)	stuk		376
3275-53SB	<input type="checkbox"/>	handgrepen (type rolstoel)	paar	10	376
3275-5501	<input type="checkbox"/>	centrale handgreep	stuk	11	247
Remmen en spatborden (x = (0 =20", 1=22", 2=24")) (alu spatbord in frame kleur +40€)					
3275-1700	<input type="checkbox"/>	remmen Hoggi light <b>met</b> kledingbeschermer	paar	12	inbegrepen
3275-160x	<input type="checkbox"/>	<b>of</b> spatbord	paar	13	269
3275-169x	<input type="checkbox"/>	<b>of</b> spatbord met geïntegreerde rem	paar	14	493
3276-160x	<input type="checkbox"/>	<b>of</b> spatbord, afneembare armsteun en in hoogte verstelbare	paar	15	563
3276-169x	<input type="checkbox"/>	<b>of</b> spatbord met geïntegreerde rem, afneembare armsteun en in hoogte verstelbare	paar	16	788
7000-0051	<input type="checkbox"/>	armleuningen 235 mm (alleen voor 3276-169x en 3276-160x)	paar		inbegrepen
7000-0052	<input type="checkbox"/>	armleuningen 270 mm (alleen voor 3276-169x en 3276-160x)	paar		inbegrepen
Therapietafel (alleen indien met armleuningen)					
3240-8202	<input type="checkbox"/>	therapietafel T2 SB 24, 26	stuk	17	438
3240-8203	<input type="checkbox"/>	therapietafel T3 SB 28, 30, 32	stuk		451
3240-8204	<input type="checkbox"/>	therapietafel T4 SB 34	stuk		465
Wielen					
1296-0xxx	<input type="checkbox"/>	wielen Hoggi light	paar		inbegrepen
1297-1xxx	<input type="checkbox"/>	wielen Hoggi light met trommelremmen (geen centrale handgreep)	paar		420
1296-xx1x	<input type="checkbox"/>	opblaasbare banden	paar		inbegrepen
1296-xx2x	<input type="checkbox"/>	vol band ( <b>20 X 1 3/8</b> ), ( <b>22 x 1</b> ), ( <b>24 x 1</b> )	paar		inbegrepen
1296-xxx0	<input type="checkbox"/>	zonder hoepel	—		inbegrepen
1296-xxx1	<input type="checkbox"/>	standaard alu hoepel	paar	24	inbegrepen
1296-xxx2	<input type="checkbox"/>	hoge alu hoepel	paar	25	inbegrepen
1296-xxx3	<input type="checkbox"/>	standaard roestvrijstal hoepel	paar		46
1296-xxx4	<input type="checkbox"/>	hoge roestvrijstal hoepel	paar		46
		<input type="checkbox"/> smalle montage <input type="checkbox"/> brede montage	—		—
1204-101x	<input type="checkbox"/>	hoepel bescherming in zwarte silicone <input type="checkbox"/> 20"(5) <input type="checkbox"/> 22"(6) <input type="checkbox"/> 24"(7)	paar		133
1296-4x11		wielen Hoggi extra light opblaasbare banden zonder trommelremmen <input type="checkbox"/> 20"(2) <input type="checkbox"/> 22"(3) <input type="checkbox"/> 24"(4) (zwarte velg en hoepel)	paar		249

Voorwielen					
1250-1002S	<input type="checkbox"/>	vol band voorwielen 100 x 32	paar	30	inbegrepen
1250-1003S	<input type="checkbox"/>	vol band voorwielen 125 x 32	paar		inbegrepen
1250-1005S	<input type="checkbox"/>	vol band voorwielen 140 x 40	paar		inbegrepen
1249-1005	<input type="checkbox"/>	skate voorwielen met diodes 100 x 24	paar	31	28
1249-1006	<input type="checkbox"/>	skate voorwielen met diodes 125 x 24	paar		36
1221-1003	<input type="checkbox"/>	voorwielen met alu design velgen 100 x 34	paar	32	36
1221-1004	<input type="checkbox"/>	voorwielen met alu design velgen 125 x 34	paar		41
Voetsteun					
3275-2801	<input type="checkbox"/>	kniehoeksteun 90° kort 13-26 cm	stuk	33	inbegrepen
3275-2802	<input type="checkbox"/>	kniehoeksteun 90° lang 13-36 cm	stuk		inbegrepen
3278-2801	<input type="checkbox"/>	kniehoeksteun 90-155° kort 19-25 cm	stuk	35	122
3278-2802	<input type="checkbox"/>	kniehoeksteun 90-155° lang 19-35 cm	stuk		122
3276-2900	<input type="checkbox"/>	versteving voor voetsteun <b>(niet mogelijk met Cleo TI optie)</b>	stuk	34	231
3275-2910	<input type="checkbox"/>	opklapbare voetsteun	stuk	36	inbegrepen
3275-2960	<input type="checkbox"/>	opklapbare voetsteun, vergrendelbaar	stuk	37	136
3275-31SB	<input type="checkbox"/>	voetsteun zwarte plastic	stuk	38	inbegrepen
3275-30SB	<input type="checkbox"/>	voetsteun zwarte plastic met hielsteun	stuk	39	50
3275-32SB	<input type="checkbox"/>	voetsteun alu frame kleur	stuk	40	24
De voetsteun zijn 4 cm smaller dan de zitbreedte (SB) van de rolstoel					
Abductie klos					
3231-7800	<input type="checkbox"/>	abductie klos T1 afneembaar (9x6x9)	stuk	45	241
3231-7900	<input type="checkbox"/>	abductie klos T2 afneembaar (11x8x10)	stuk		241
Kussens					
3246-71SB	<input type="checkbox"/>	zitkussen 3 cm dik	stuk	46	131
3246-80SB	<input type="checkbox"/>	gebogen zitkussen met abductie	stuk	56	575
3275-7100	<input type="checkbox"/>	rug kussen 2,5 cm dik	stuk	47	235
3276-7100	<input type="checkbox"/>	rug kussen 2,5 cm dik, rugleuning verstelbaar, opklapbaar	stuk		235
SA-0390	<input type="checkbox"/>	andere kussenkleur dan zwart (per kussen)	stuk		55
Toebehoren					
3275-180x	<input type="checkbox"/>	anti tip intrek baar <input type="checkbox"/> Links (1) <input type="checkbox"/> Rechts (2) (standaard op Cleo Ti)	stuk	42	158
3275-180x	<input type="checkbox"/>	steun voor kantel <input type="checkbox"/> Links (3) <input type="checkbox"/> Rechts (4)	stuk	43	66
3201-3830	<input type="checkbox"/>	universele hoofdsteun (rugleuning vanaf 30cm)	stuk	48	132
3245-7800	<input type="checkbox"/>	hoofdsteun <b>(3201-3830 verplicht)</b>	stuk	49	301
3275-1910	<input type="checkbox"/>	protectie wieltjes	paar	44	76
327x-15SB	<input type="checkbox"/>	kit voor 2 cm breedte verhoging <input type="checkbox"/> (5) rugleuning verstelbare <input type="checkbox"/> (6)	stuk	50	140
327x-15SB-SA	<input type="checkbox"/>	Idem voor frame met lange wielbasis	stuk		199
Riemen					
3201-6400	<input type="checkbox"/>	enkelband T1	paar	52	199
3203-6400	<input type="checkbox"/>	enkelband T2	paar		207
3274-6100	<input type="checkbox"/>	buikriem	stuk	53	102
3275-6702	<input type="checkbox"/>	bekkenriem 4 punten T1 (SB 24 - 30cm)	stuk	54	230
3275-6703	<input type="checkbox"/>	bekkenriem 4 punten T2 (SB 28 - 36cm)	stuk		230

Specifieke aanpassingen					
SA-0279-4-KP	<input type="checkbox"/>	zwenkwiel (frame toebehoor)	set	57	1.082
SA-0150-KP + 7000-0007	<input type="checkbox"/>	regenkap met bescherming bevestigingsonderdelen (volgens configuratie)	set	56	op prijsbestek
SA-0210-MP	<input type="checkbox"/>	kleur RAL specifiek — niet standaard (op kleur)	—		96
6999-0015	<input type="checkbox"/>	extra frame kleur (per extra kleur) (zie diagram hieronder)	—		63
6999-0017	<input type="checkbox"/>	kleur van vorken, wielen en wielsteunen	—		63
SA-0390	<input type="checkbox"/>	speciale kleur voor kussen	—		53
SA-0246/4-KP	<input type="checkbox"/>	complete wielen met ATV-stijl banden (zonder trommelremmen)	set		662
SA-0246/5-KP	<input type="checkbox"/>	complete wielen met ATV-stijl banden (met trommelremmen)	set		1.210
		* ATV wielen alleen uitwisselbaar met <b>Hoggi Light</b> wielen			
SA-0384-MP	<input type="checkbox"/>	frame met parallelle abductie		62	339
SA-0361-MP	<input type="checkbox"/>	speciale productie voor zitdiepte tot 40 cm	set		282
SA-0361/2MP	<input type="checkbox"/>	speciale productie van de zitondersteuning voor zitdiepte meer dan 40	set		112
SA-0361/3MP	<input type="checkbox"/>	speciale productie van de zit voor zitdiepte meer dan 40	set		299
SA-0071/2MP	<input type="checkbox"/>	op maat zitkussens (meerprijs)	—		152
Flenzen					
1204-101x	<input type="checkbox"/>	doorzichtig <input type="checkbox"/> 20"(2) <input type="checkbox"/> 22"(3) <input type="checkbox"/> 24"(4)	paar	28	199
1204-101x	<input type="checkbox"/>	doorzichtig voor trommelremmen <input type="checkbox"/> 22"(8) <input type="checkbox"/> 24"(9)	paar		199
1204-101x	<input type="checkbox"/>	met motief (n° motief _____) <input type="checkbox"/> 22"(3) <input type="checkbox"/> 24"(4)	paar	29	234
1204-101x	<input type="checkbox"/>	met motief voor trommelremmen (n° motief _____) <input type="checkbox"/> 22"(8) <input type="checkbox"/> 24"(9)	paar		234

Kleuren mogelijkheden	
	<ul style="list-style-type: none"> <li><input type="radio"/> A zijplaat</li> <li><input type="radio"/> B rugleuning steun</li> <li><input type="radio"/> C rugleuning</li> <li><input type="radio"/> D zit</li> <li><input type="radio"/> E frame</li> <li><input type="radio"/> F voetsteun</li> <li><input type="radio"/> G voetbank</li> </ul>

1 plaque châssis standard



3 empattement long



4 dossier fixe



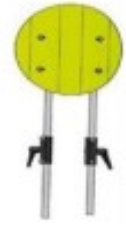
5 dossier inclinable



6 sécurité transport



7 dossier + haut



8 coussin dossier + haut



9 barre de poussée



10 poignée de poussée



11 poignée centrale



12 freins Hoggi kight



13 garde boue



14 garde boue avec frein intégré



15 repose bras



16 garde boue +frein +repose bras



17 table thérapeutique



18 garde boue alu en couleur



24 cerceaux standard



25 cerceaux hauts



30 roulettes pneu plein



31 roulettes skate



32 roulettes jante alu



33 angle genou 90°



34 renfort



36 support repose pieds



37 support verrouillable



38 repose pieds



39 repose pieds avec appui talon



40 repose pieds alu en couleur



42 anti-bascule



43 aide à la bascule



44 roulettes de protection



45 plot d'abduction



46 coussin assise



47 coussin dossier



56 coussin galbé



48 support repose tête



49 repose tête



50 kit augmentation largeur



52 sangle cheville



53 sangle ventrale



54 ceinture bassin 4 pts



57 roue pivotante



62 châssis abduction parallèle



55 bascule d'assise



53

56 Accroche capote pluie

