



# BERG STREET-X

Productsheet



STREET-X VENOM, STREET-X VIBES

Super ***scherpe bochten***  
net als op de motor!

years  
**6-12**  
125 to 170 cm

**BERGTOYS.COM**



## BERG STREET-X

*Sturen door je lichaam te bewegen*

Op zoek naar een totaal andere en coole skelter? Dan is de BERG Street-X zeker iets voor jou! Met dit unieke product stuur je niet door te bewegen met je armen of handen, maar door het bewegen van je hele lichaam. Deze beweging is geïnspireerd op de beweging die je maakt tijdens het sturen op een motor.

De Street-X is voorzien van luchtbanden die zorgen voor een optimaal comfort. Het geïntegreerde BFR-systeem laat je daarnaast gemakkelijk trappen.

- BFR-systeem. Makkelijk, snel en veilig!
- Uniek sturen door je hele lichaam te bewegen
- Handbeschermers voor extra veiligheid
- Duurzaam stalen frame
- Extra grip en comfort dankzij de luchtbanden
- Geschikt voor kinderen tussen de 6 en 12 jaar
- CE gecertificeerd

### 1. BFR-SYSTEEM

De BERG Street-X is uitgerust met het unieke BFR-systeem. Hiermee kan je gemakkelijk voor- en achteruit trappen en beschik je over een terugtraprem. Van voor naar achteruit trappen kan in één beweging. Dit zorgt voor maximale veiligheid.

Het BFR-systeem is voorzien van een vrijloop. Wat betekent dat de pedalen niet doordraaien als de skelter beweegt en je stopt met trappen. Dit zorgt voor een veilige rit.



*Super **scherpe bochten**  
net als op de motor!*







## 2. UNIEK STUREN

Ervaar een unieke manier van sturen door het bewegen van je hele lichaam. Deze beweging geeft je het gevoel alsof je op een motor rijdt. Hoe sneller je rijdt, hoe fijner het voelt.

## 3. HANDBESCHERMERS

De BERG Street-X is uitgerust met speciale handbeschermers die voorkomen dat je gewond raakt aan de knokkels en handen als je per ongeluk iets raakt.



Super **scherpe bochten**  
net als op de motor!





24.10.01.00

## BERG STREET-X VENOM

*Sturen door je lichaam te bewegen*

Wil je echt iets anders en stoers qua skelter? Kies dan voor de BERG Street-X Venom voor de vetste moves. Dit groene scheurmonster stuur je door met je lichaam te bewegen zonder balans te verliezen. Dit is geïnspireerd op het meebewegen in de bochten bij motoren en race-auto's. Daarnaast heeft de BERG Street-X luchtbanden waardoor je extra comfortabel rijdt. Door het BFR-systeem kun je met de pedalen remmen, maar ook direct na stilstand achteruit rijden. Geef je kind iets speciaals met deze unieke skelter.



Gewicht product: 23.5 kg  
Gewicht plus doos: 25.5 kg  
Formaat doos (cm): 25x76x96

years  
**6-12**  
125 to 170 cm





24.10.02.00

## BERG STREET-X VIBES

*Sturen door je lichaam te bewegen*

Wil je echt iets anders en stoers qua skelter? Kies dan voor de BERG Street-X Vibes voor de vetste moves. Dit blauwe scheurmonster stuur je door met je lichaam te bewegen zonder balans te verliezen. Dit is geïnspireerd op het meebewegen in de bochten bij motoren en race-auto's. Daarnaast heeft de BERG Street-X luchtbanden waardoor je extra comfortabel rijdt. Door het BFR-systeem kun je met de pedalen remmen, maar ook direct na stilstand achteruit rijden. Geef je kind iets speciaals met deze unieke skelter.



Gewicht product: 23.5 kg  
Gewicht plus doos: 25.5 kg  
Formaat doos (cm): 25x76x96

years  
**6-12**  
125 to 170 cm



## BERG STREET-X EIGENSCHAPPEN

*Sturen door je lichaam te bewegen*

Geschikt voor kinderen tussen de 6 en 12 jaar

Verstelbare stoel

Handbeschermers

Door het BFR-systeem kun je met de pedalen remmen, maar ook direct na stilstand achteruit rijden.



De BERG Street-X is verkrijgbaar als Street-X Vibes (blauw) en als Street-X Venom (groen)



**BERGTOYS.COM**

*Super **scherpe bochten**  
net als op de motor!*



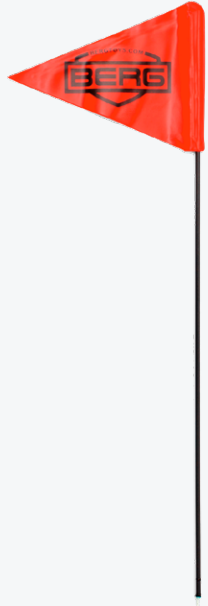


## BERG STREET-X ACCESSOIRES

*Sturen door je lichaam te bewegen*

Accessoire	Art. nr.	Productgewicht	Productgewicht + doos	Formaat doos in CM
<b>1</b> BERG Vlag	50.99.42.01	- kg	- kg	2x20x100

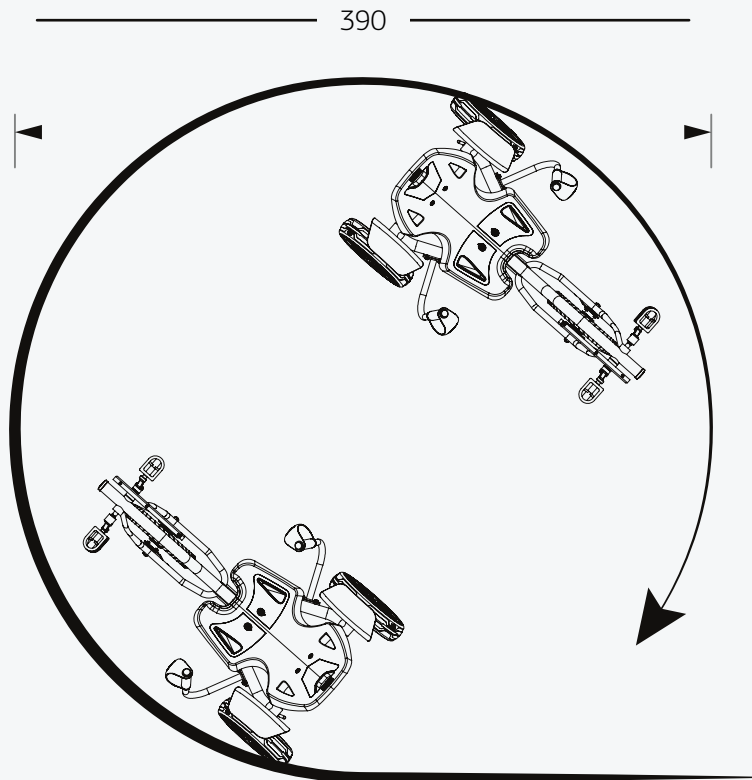
**1**



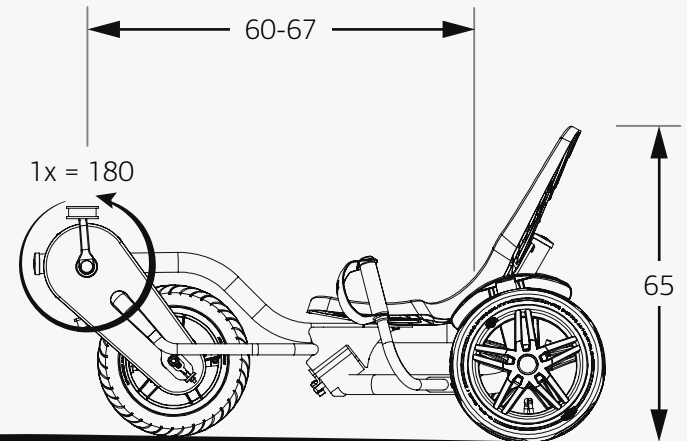
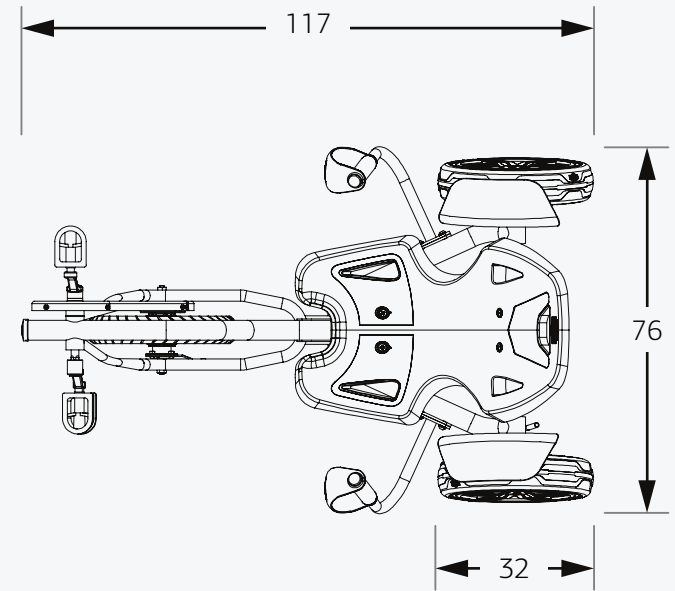


## BERG STREET-X DATA

*Sturen door je lichaam te bewegen*



\* Alle maten in cm







## BERG STREET-X DATA

*Sturen door je lichaam te bewegen*

### Algemeen

Aanbevolen leeftijd	6 - 12 jaar
Max lengte gebruiker	170 cm
Max gewicht gebruiker	60 kg
Ouderlijk toezicht nodig	Ja
Veiligheidskeurmerk	CE
Montagetijd	±30 min

### Fysieke eigenschappen

Lengte	117 cm
Breedte	76 cm
Hoogte	65 cm

### Garantie

Frame	2 jaar
Onderdelen	2 jaar
Banden, ketting	0 jaar

### Technische eigenschappen

Versnellingen	N.v.t.
Band type	Luchtbanden
Frame materiaal	Staal
Voor- en achteruit	Ja
Remsysteem	BFR
Parkeerrem	N.v.t.
Transmissie	BFR
Kogellagers	Ja
Schommel-as	Nee
Koppeling aanhanger	Nee

### Verpakking

Afmeting	25x76x96 cm
Karton in verpakking	3.5 kg
Synthetisch mat. in verpakking	0.25 kg
Hardboard in verpakking	0 kg
Aantal op euro-pallet	12 stuks

\* Deze informatie is onder voorbehoud en kan afwijken



