



Standaard afwerking: bekleden met meubelpaneel



In optie: DD60S EZKleen RVS deurpaneel

## KENMERKEN

### Borden tot 29 cm!

### Ergonomische vaatwasser in een lade

Met dit ergonomische design vergt deze vaatwasser in een lade minder beweging om te openen, in te laden en te sluiten. Nooit meer dat rugbelastend buigen of strekken.

### Integreert probleemloos in uw keuken

Deze ladevaatwas is een stijlvolle oplossing voor elke moderne keuken. Een optionele deur in EZKleen roestvrij staal is verkrijgbaar als toebehoren.

### Spaar energie

De DishDrawer® is vriendelijk voor ons kostbaar milieu. Met een topenergie-efficiëntieklasse en 15 wasprogramma's, inclusief hygiëne-optie en uitgestelde start om te besparen op water en elektriciteit.

## TECHNISCHE DATA

Versie:

**DD60SHI9: volledig integreerbaar, bekleedbaar met meubelpaneel**

Aantal bestekken: **6**

Aantal programma's: **15**

Geluidsniveau dB(A): **45**

Energie: **A+** Vanaf 03/2021 Klasse **F**

Wassen: **A**

Drogen: **B**

Powered by



assist2enjoy

**FISHER & PAYKEL**

## LADEVAATWAS



Heavy Medium Eco Fast Delicate Rinse

Extra Dry  
Quick  
Sanitize

## Gebruikscomfort

Controlelamp zoutaanduiding: **ja**  
 Controle lamp spoelmiddel: **ja**  
 Aanduiding eindtijd: **signaal**  
 Digitale aanduiding resttijd: **nee**  
 Weerstand buiten de kuip: **ja**  
 Waterontharder: **ja**  
 Maximale diameter voor borden (mm): **290**  
 Geventileerd drogen: **ja**  
 Uitgestelde start: **12 u**  
**Knock to pause**

## Esthetiek &amp; Programma's

## Esthetiek

Bedieningspaneel: **binnenin**  
 Binnenkuip : **grijs**  
 Reinigingsfilter: **inox**

## Programma's

Intensief 65°C (198 min)  
 Normaal 55°C (185 min)  
 ECO 50°C (280 min)  
 Snelwas 48°C (78 min)  
 Delicaat 45°C (134 min)  
 Spoelen koud (15 min)

## Wasopties afhankelijk van programma:

Extra droog (Extra Dry)  
 Snel (Quick)  
 Hygiëne (sanitize)

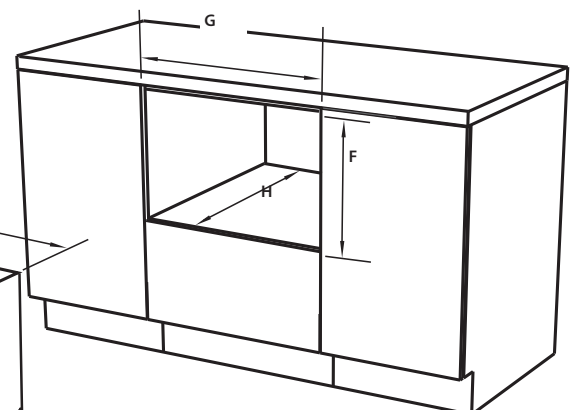
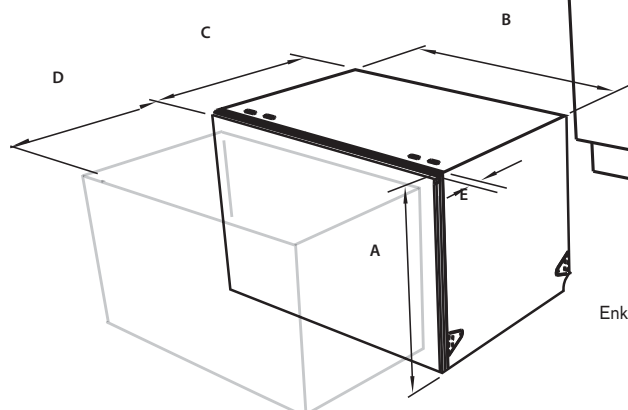
## Afmetingen &amp; Installatie

## Productafmetingen (mm):

A Algemene hoogte: **410**  
 B Algemene breedte: **599**  
 C Algemene diepte: **571**  
 D Diepte van de lade (open) : **545**  
 E Diepte van het ladepaneel: **16 - 20**

## Nisafmetingen (mm):

F Hoogte inbouwnis: **412**  
 G Breedte inbouwnis: **600**  
 H Diepte inbouwnis: **560**  
 I Hoogte van plintruimte : -



Enkel DD60

## Veiligheden &amp; Verbruik

## Veiligheden

Overloop- en lekkagebeveiliging

## Verbruik

Energieverbruik (kWh): **61/100**  
 Waterverbruik (l.) : **7,9**  
 Geluidsniveau: **45 dB(A)**

## Aansluiting

Stroom in A: **10**  
 Spanning in V: **220-240**  
 Frequentie in Hz: **50**

## Toebehoren

## DD60S

ref 81254: Optionele deur incl handgreep in  
 EZkleen roestvrij staal

