

## Productgegevensblad

Opklapbare steun met belastbaarheid tot 300 kg  
801.50.812LS

# HEWI



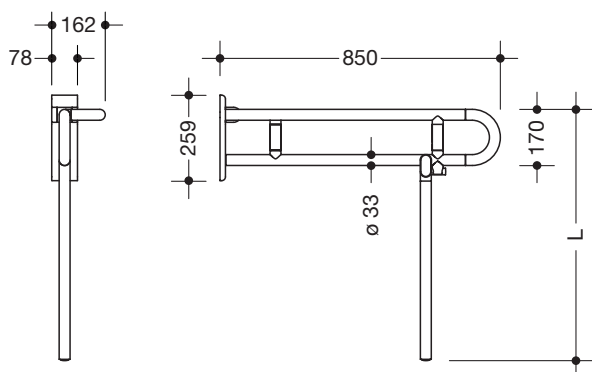
Gelijkoortige afbeelding

### Opklapbare steun met belastbaarheid tot 300 kg 801.50.812LS

- met vloersteun voor opname van verticale krachtinwerking
- twee parallelle, boven elkaar geplaatste, door een koppelbocht samengevoegde stangen
- dient om vast te houden en te steunen
- met doorlopende, corrosiebeschermd stalen kern en wandplaat van polyamide met geïntegreerde stalen kern
- Uitvoering links (vanuit het zicht van de gebruiker), bocht naar buiten wijzend
- kan naar boven en geremd naar beneden worden geklapt en in opgeklapte stand naar rechts naar de wand worden gedraaid
- op maat gemaakte bodemsteun, om verticale kracht op te nemen
- Montage aan de wand met HEWI bevestigingsmateriaal
- bij montage aan lichte constructiewanden is een steun aan de achterkant van multiplex platen met een dikte van min. 30 mm nodig
- verborgen bevestiging
- uitval 850 mm, 259 mm hoog en 78 mm breed, stangdiameter 33 mm
- van hoogwaardige polyamide volgens HEWI kleurentabel
- toiletrolhouder 801.50.010, 801.50.011 en WC-spoeling (draadloos) 801.50.060, geschikt voor montage achteraf
- verticale belastbaar tot 300 kg, horizontaal belastbaar richting extra wandsteun tot 100 kg
- CE-kenmerk conform richtlijn 93/42/ EEG
- voldoet aan de eisen conform DIN 18040, ÖNORM B1600/1601 en SIA 500



#### Afmetingen in mm



#### Kleuren

98	99	97	95	92	90	86	84	18	24	36	33	74	72	55	50
----	----	----	----	----	----	----	----	----	----	----	----	----	----	----	----

Technische veranderingen voorbehouden, 20.08.2019

HEWI Heinrich Wilke GmbH  
Postfach 1260  
D-34442 Bad Arolsen

Telefon: +49 5691 82-366  
Telefax: +49 5691 82-99366

international@hewi.com  
www.hewi.com