



**Positioneringsmiddelen**

## Inhoud

1. Voorwoord .....	3
2. Borstfixatie (vestjes standaard met kliksluitingen) .....	4
2.1 Sluiting opties voor vestjes.....	7
3. Zitbroeken (standaard voorzien van kliksluitingen) .....	8
4. Heupgordels .....	10
5. Pelvi-lock Bekkenfixatie.....	13
6. Enkelfixatie .....	14
7. Losse banden (vast en flexibel) .....	16

## 1. Voorwoord

Dit onderdelenboek helpt u met het vinden van fixatiemiddelen. Mocht u vragen en/of andere opmerkingen hebben dan kunt u natuurlijk contact met ons opnemen.



+31 (0)599 - 62 04 12



Drentse Poort 15 A  
Nieuw-Buinen  
9521 JA



info@veldink4kids.com

U kunt op de hoogte blijven van eventuele aanpassingen, nieuwe ontwikkelingen en ander nieuws via onze website en social media pagina's



[www.veldink4kids.com](http://www.veldink4kids.com)



[www.facebook.com/veldink4kids](http://www.facebook.com/veldink4kids)



[@veldink4kids](https://twitter.com/veldink4kids)

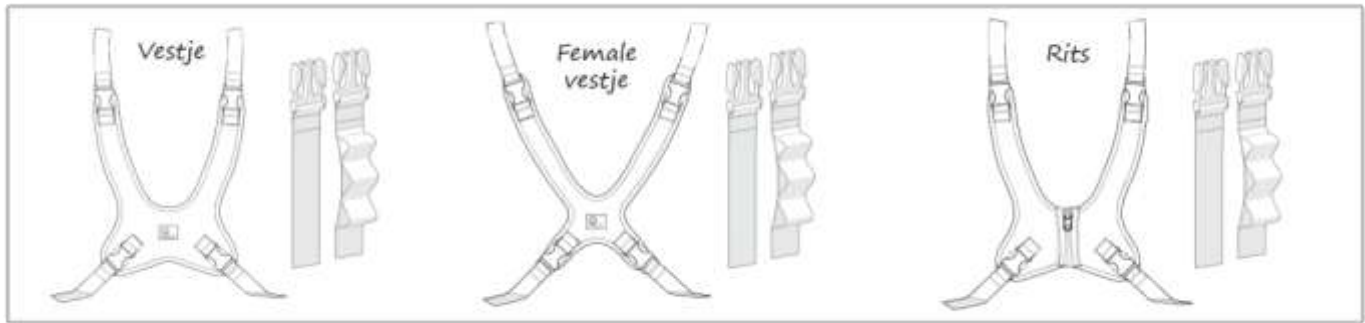
## 2. Borstfixatie (vestjes standaard met kliksluitingen)

Polsterdeel: Vestje	Complete set
	<p>1. Vaste band 2. Flexibele band</p>
Polsterdeel: Vestje met rits	Complete set
	<p>1. Vaste band 2. Flexibele band</p>

**Maattabel, zie volgende bladzijde.**

Voor een juiste positionering van de vestjes over de schouders wordt meestal gebruikt gemaakt van een bandenspreider links & rechts (te monteren op hoofdsteunbuis).

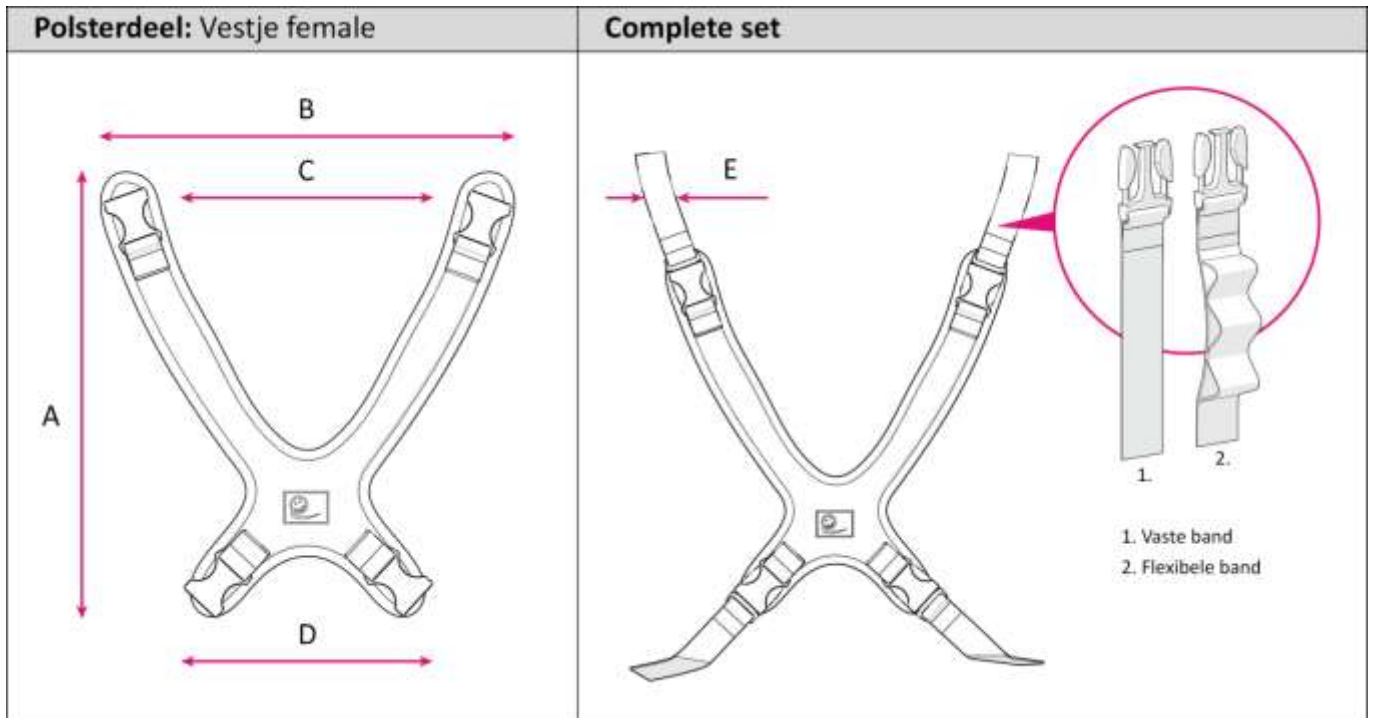
	N7663CL	Bandenspreider links (incl. fixlock)	10
	N7663CR	Bandenspreider rechts (incl. fixlock)	10



Polsterdeel						Complete set (exclusief fixlock bevestigingset)		
Artikel code	Maat	Maatvoering					Artikel code	Uitvoering
		A	B	C	D	E		
N7610V-F.1 (vestje)	1	32	26	18	18	2½	N1610F.1	Flexibel vestje maat 1 (4 flexibele banden)
							N1610V.1	Vast vestje maat 1 (4 vaste banden)
N7610V-F.2 (vestje)	2	35	29	21	21	2½	N1610F.2	Flexibel vestje maat 2 (4 flexibele banden)
							N1610V.2	Vast vestje maat 2 (4 vaste banden)
N7610R.1 (vestje met rits)	1	32	26	18	18	2½	N1610F.1R	Flexibel vestje maat 1 met rits (4 flexibele banden)
							N1610V.1R	Vast vestje maat 1 met rits (4 vaste banden)
N7610R.2 (vestje met rits)	2	35	29	21	21	2½	N1610F.2R	Flexibel vestje maat 2 met rits (4 flexibele banden)
							N1610V.2R	Vast vestje maat 2 met rits (4 vaste banden)

Voor het bevestigen van de borstfixatievestjes wordt gebruik gemaakt van 4 fixlock-sluitingen van 25mm **N7666-25-4** (2 x bevestiging onder de zitting en 2 x op de rug of aan de bandenspreider).

Positie	Artikelcode	Omschrijving	Fixlock bevestigingset
1	N7666-25	Fixlock 25mm (1 stuk)	
	N7666-25-2	Fixlock 25mm bevestigingset (2 stuks)	
	N7666-25-3	Fixlock 25mm bevestigingset (3 stuks)	
	N7666-25-4	Fixlock 25mm bevestigingset (4 stuks)	
2	N7666-40	Fixlock 40mm (1 stuk)	
	N7666-40-2	Fixlock 40mm bevestigingset (2 stuks)	
	N7666-40-3	Fixlock 40mm bevestigingset (3 stuks)	
	N7666-40-4	Fixlock 40mm bevestigingset (4 stuks)	



Polsterdeel						Complete set (exclusief fixlock bevestigingset)		
Artikel code	Maat	Maatvoering					Artikel code	Uitvoering
		A	B	C	D	E		
N7610V-F.1Fem (vestje female)	1	32	29	21	16	2½	N1610F.1FEM	Flexibel vestje maat 1 female uitvoering (4 flexibele banden)
							N1610V.1FEM	Vast vestje maat 1 female uitvoering (4 vaste banden)
N7610V-F.2Fem (vestje female)	2	36	34	26	17	2½	N1610F.2FEM	Flexibel vestje maat 2 female uitvoering (4 flexibele banden)
							N1610V.2FEM	Vast vestje maat 2 female uitvoering (4 vaste banden)

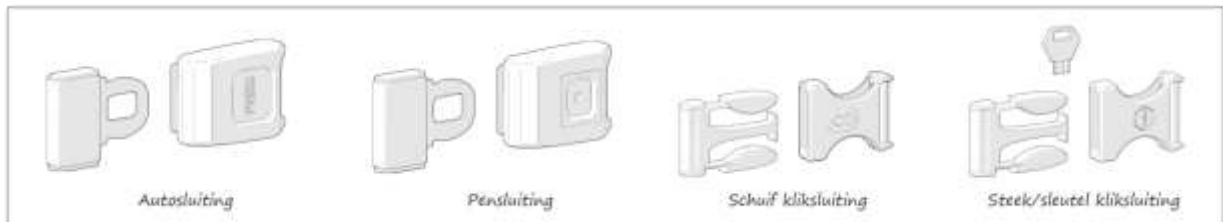
Voor het bevestigen van de borstfixatievestjes wordt gebruik gemaakt van 4 fixlock-sluitingen van 25mm: **N7666-25-4** (2 x bevestiging onder de zitting en 2 x op de rug of aan de bandenspreider).

Positie	Artikelcode	Omschrijving	Fixlock bevestigingset
1	N7666-25	Fixlock 25mm (1 stuk)	
	N7666-25-2	Fixlock 25mm bevestigingset (2 stuks)	
	N7666-25-3	Fixlock 25mm bevestigingset (3 stuks)	
	N7666-25-4	Fixlock 25mm bevestigingset (4 stuks)	
2	N7666-40	Fixlock 40mm (1 stuk)	
	N7666-40-2	Fixlock 40mm bevestigingset (2 stuks)	
	N7666-40-3	Fixlock 40mm bevestigingset (3 stuks)	
	N7666-40-4	Fixlock 40mm bevestigingset (4 stuks)	

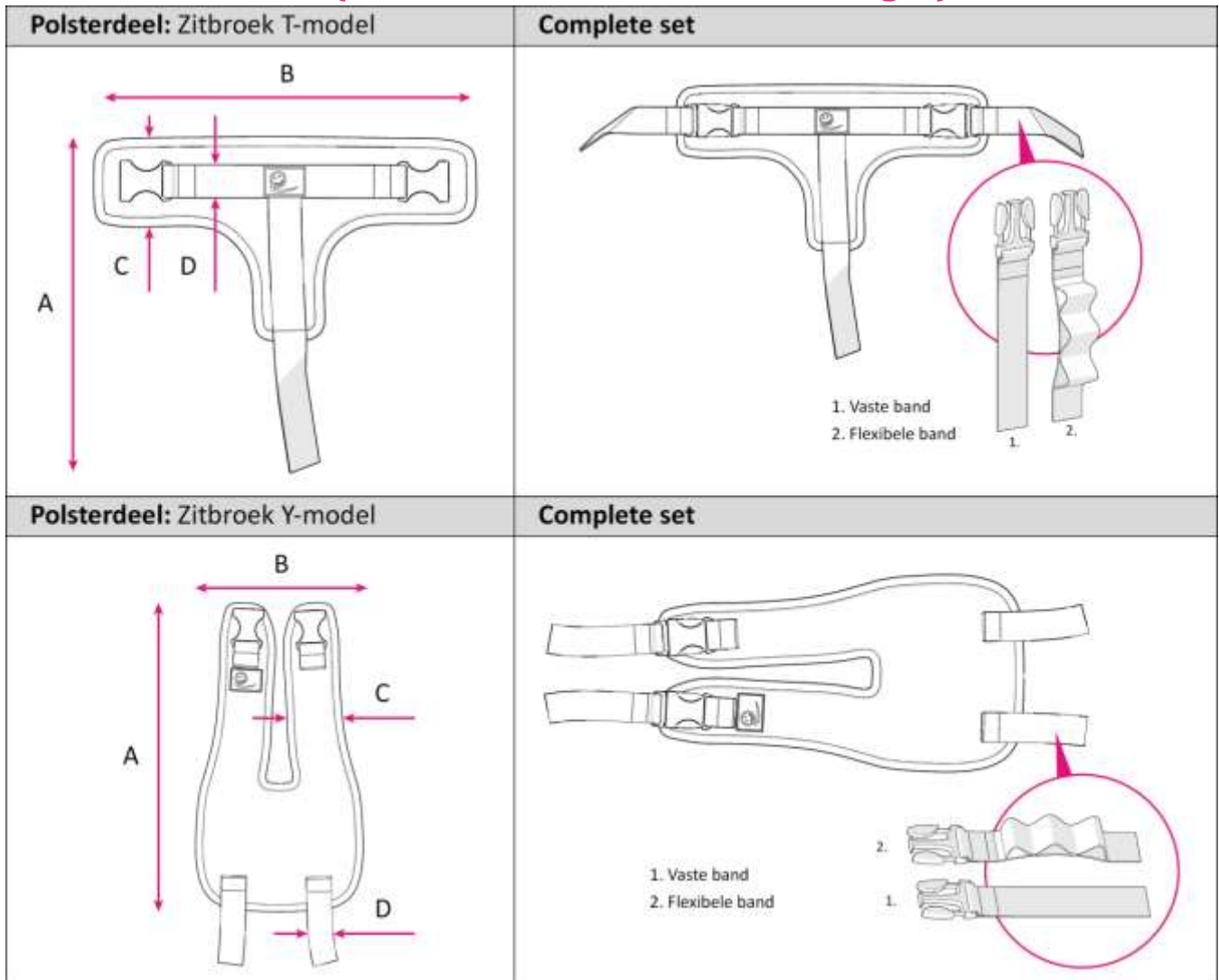
## 2.1 Sluiting opties voor vestjes

Standaard worden de vestjes uitgevoerd met kliksluitingen. Deze kunnen worden vervangen door de onderstaande 'speciale' sluitingen.

	N7610-SA	Autosluitingen metaal (rode knop) gemonteerd op vestje.	10
	N7610-SP	Pensluitingen metaal (rode knop) gemonteerd op vestje.	10
	N7610-SC	Schuif kliksluitingen kunststof (vergrendelbaar door schuif) gemonteerd op vestje.	10
	N7610-SK	Steek/sleutel kliksluitingen kunststof (vergrendelbaar door sleutel) gemonteerd op vestje.	10



### 3. Zitbroeken (standaard voorzien van kliksluitingen)



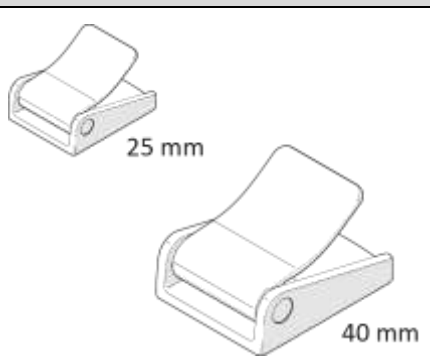
Polsterdeel						Complete set (exclusief fixlock bevestigingset)	
Artikel code	Maat	Maatvoering				Artikel code	Uitvoering
		A	B	C	D		
N7611V-F.1 (T-model)	1	17	32	7	2½	N1611F.1	Flexibele zitbroek T-model maat 1 (2 flexibele banden + 1 vaste band)
						N1611V.1	Vaste zitbroek T-model maat 1 (3 vaste banden)
N7611V-F.2 (T-model)	2	20	41	7	4	N1611F.2	Flexibele zitbroek T-model maat 2 (2 flexibele banden + 1 vaste band)
						N1611V.2	Vaste zitbroek T-model maat 2 (3 vaste banden)
N7613V/F.1 (Y-model)	1	34	19	7	2½	N1613F.1	Flexibele zitbroek Y-model maat 1 (2 flexibele banden + 2 vaste banden)
						N1613V.1	Vaste zitbroek Y-model maat 1 (4 vaste banden)



N7613V/F.2 (Y-model)	2	42	23	7	4	N1613F.2	Flexibele zitbroek Y-model maat 2 (2 flexibele banden + 2 vaste banden)
						N1613V.2	Vaste zitbroek Y-model maat 2 (3 vaste banden)

Voor het bevestigen van de zitbroeken wordt gebruik gemaakt van verschillende fixlock bevestiging samenstellingen:

- Zitbroek T-model maat 1
  - **N7666-25-3**
- Zitbroek T-model maat 2
  - **N7666-40-3**
- Zitbroek Y-model maat 1
  - **N7666-25-4**
- Zitbroek Y-model maat 2
  - **N7666-25-2 + N7666-40-2**

Positie	Artikelcode	Omschrijving	Fixlock bevestigingset
1	N7666-25	Fixlock 25mm (1 stuk)	
	N7666-25-2	Fixlock 25mm bevestigingset (2 stuks)	
	N7666-25-3	Fixlock 25mm bevestigingset (3 stuks)	
	N7666-25-4	Fixlock 25mm bevestigingset (4 stuks)	
2	N7666-40	Fixlock 40mm (1 stuk)	
	N7666-40-2	Fixlock 40mm bevestigingset (2 stuks)	
	N7666-40-3	Fixlock 40mm bevestigingset (3 stuks)	
	N7666-40-4	Fixlock 40mm bevestigingset (4 stuks)	

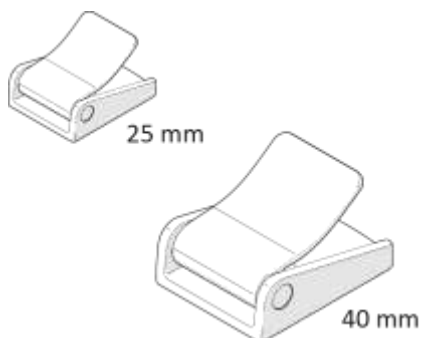
## 4. Heupgordels

Gepolsterde 2-punts heupgordel (kliksluiting)					Gepolsterde 4-punts heupgordel (kliksluiting)	
Sluitingen						
Kliksluiting		Autosluiting		Pensluiting		
Polsterdeel				Complete set (exclusief fixlock bevestigingset)		
Maat	Maatvoering				Artikel code	Uitvoering
	A	B	C	D		
Maat 1 (2-puntsgordel)	30-35	15	6	2½	N7615.2P.1	Gepolsterde 2-punts heupgordel met kliksluiting enkel verstelbaar maat 1
					N7615.2P.1A	Gepolsterde 2-punts heupgordel met autosluiting enkel verstelbaar maat 1
					N7615.2P.1P	Gepolsterde 2-punts heupgordel met pensluiting enkel verstelbaar maat 1
Maat 2 (2-puntsgordel)	36-40	18	7	4	N7615.2P.2	Gepolsterde 2-punts heupgordel met kliksluiting enkel verstelbaar maat 2
					N7615.2P.2A	Gepolsterde 2-punts heupgordel met autosluiting enkel verstelbaar maat 2
					N7615.2P.2P	Gepolsterde 2-punts heupgordel met pensluiting enkel verstelbaar maat 2
Maat 3 (2-puntsgordel)	46-55	23	8	4	N7615.2P.3	Gepolsterde 2-punts heupgordel met kliksluiting enkel verstelbaar maat 3
					N7615.2P.3A	Gepolsterde 2-punts heupgordel met autosluiting enkel verstelbaar maat 3
					N7615.2P.3P	Gepolsterde 2-punts heupgordel met pensluiting enkel verstelbaar maat 3

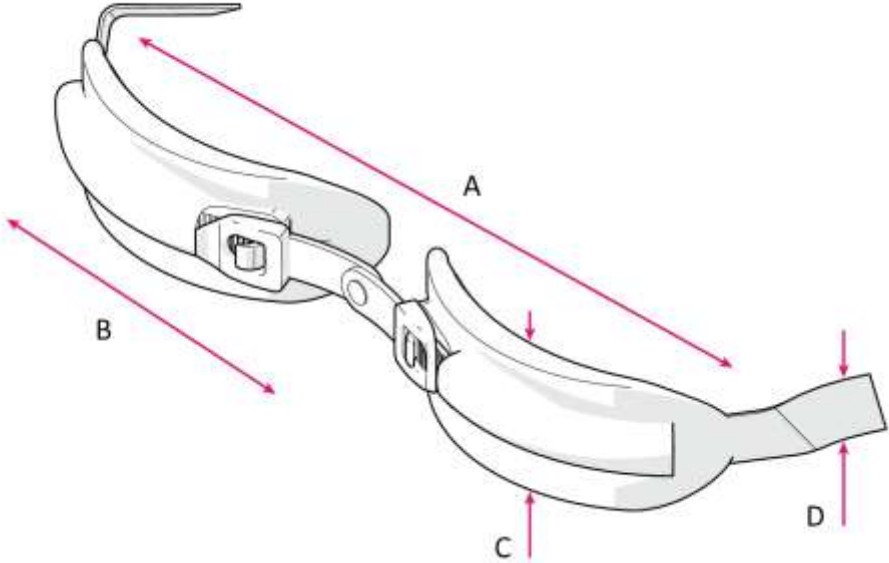
Maat 1 (4-puntsgordel)	30-35	15	6	2½	N7615.4P.1	Gepolsterde 4-punts heupgordel met kliksluiting enkel verstelbaar maat 1
					N7615.4P.1A	Gepolsterde 4-punts heupgordel met autosluiting enkel verstelbaar maat 1
					N7615.4P.1P	Gepolsterde 4-punts heupgordel met pensluiting enkel verstelbaar maat 1
Maat 2 (4-puntsgordel)	36-40	18	7	4	N7615.4P.2	Gepolsterde 4-punts heupgordel met kliksluiting enkel verstelbaar maat 2
					N7615.4P.2A	Gepolsterde 4-punts heupgordel met autosluiting enkel verstelbaar maat 2
					N7615.4P.2P	Gepolsterde 4-punts heupgordel met pensluiting enkel verstelbaar maat 2
Maat 3 (4-puntsgordel)	46-55	23	8	4	N7615.4P.3	Gepolsterde 4-punts heupgordel met kliksluiting enkel verstelbaar maat 3
					N7615.4P.3A	Gepolsterde 4-punts heupgordel met autosluiting enkel verstelbaar maat 3
					N7615.4P.3P	Gepolsterde 4-punts heupgordel met pensluiting enkel verstelbaar maat 3
N1680 Borstband gepolsterd - <b>Maten en maatvoering:</b> zie 2-puntsgordels met kliksluiting						
Er is de mogelijkheid om de sluitingen af te schermen door middel van stoffering.						

Voor het bevestigen van de heupgordels wordt gebruik gemaakt van verschillende fixlock bevestiging samenstellingen:

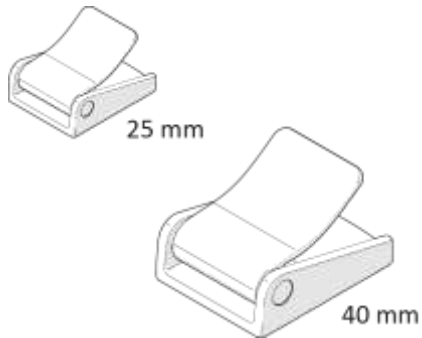
- 2-punts heupgordel maat 1
  - **N7666-25-2**
- 2-punts heupgordel maat 2
  - **N7666-40-2**
- 2-punts heupgordel maat 3
  - **N7666-40-2**
- 4-punts heupgordel maat 1
  - **N7666-25-4**
- 4-punts heupgordel maat 2
  - **N7666-25-2 + N7666-40-2**
- 4-punts heupgordel maat 3
  - **N7666-25-2 + N7666-40-2**

Positie	Artikelcode	Omschrijving	Fixlock bevestigingset
1	N7666-25	Fixlock 25mm (1 stuk)	
	N7666-25-2	Fixlock 25mm bevestigingset (2 stuks)	
	N7666-25-3	Fixlock 25mm bevestigingset (3 stuks)	
	N7666-25-4	Fixlock 25mm bevestigingset (4 stuks)	
2	N7666-40	Fixlock 40mm (1 stuk)	
	N7666-40-2	Fixlock 40mm bevestigingset (2 stuks)	
	N7666-40-3	Fixlock 40mm bevestigingset (3 stuks)	
	N7666-40-4	Fixlock 40mm bevestigingset (4 stuks)	

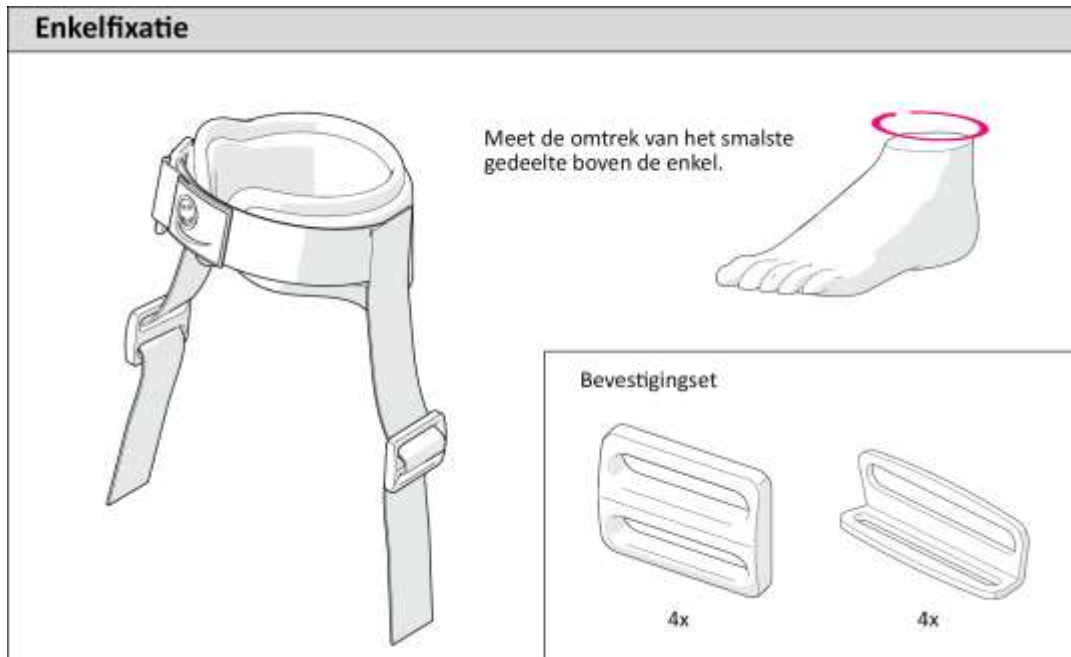
## 5. Pelvi-lock Bekkenfixatie

Bekkengordel 3D vorm							
							
Artikel code	Maat	Omschrijving	A	B	C	D	Zitbreedte
PL-3DS-XS	XS	Bekkengordel 3D-vorm	Vrij	16	7,5	3,5	16-24
PL-3DS-S	S	Bekkengordel 3D-vorm	Vrij	18	7,5	3,5	20-32
PL-3DS-M	M	Bekkengordel 3D-vorm	Vrij	21	7,5	3,5	30-40
PL-3DS-L	L	Bekkengordel 3D-vorm	Vrij	21	8,5	3,5	36-46

Voor het bevestigen van de bekkenfixatie wordt gebruik gemaakt van 2 fixlock-sluitingen van 40mm **N7666-40-2**.

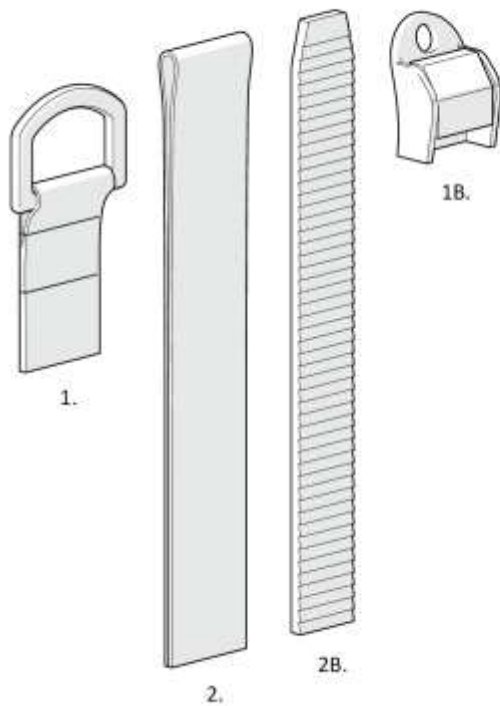
Positie	Artikelcode	Omschrijving	Fixlock bevestigingset
1	N7666-25	Fixlock 25mm (1 stuk)	
	N7666-25-2	Fixlock 25mm bevestigingset (2 stuks)	
	N7666-25-3	Fixlock 25mm bevestigingset (3 stuks)	
	N7666-25-4	Fixlock 25mm bevestigingset (4 stuks)	
2	N7666-40	Fixlock 40mm (1 stuk)	
	N7666-40-2	Fixlock 40mm bevestigingset (2 stuks)	
	N7666-40-3	Fixlock 40mm bevestigingset (3 stuks)	
	N7666-40-4	Fixlock 40mm bevestigingset (4 stuks)	

## 6. Enkelfixatie



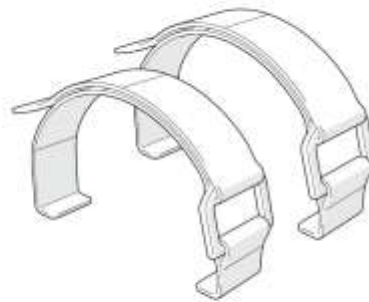
Artikel code	Maat	Omschrijving	Maatvoering
N7616S-GESP	S	Enkelfixatie small gesp-sluiting (exclusief bevestigingset)	17 - 20
N7616M-GESP	M	Enkelfixatie medium gesp-sluiting (exclusief bevestigingset)	19 - 23
N7616L-GESP	L	Enkelfixatie large gesp-sluiting (exclusief bevestigingset)	22 - 29
N7616S-KLIT	S	Enkelfixatie small klittenband (exclusief bevestigingset)	17 - 20
N7616M-KLIT	M	Enkelfixatie medium klittenband (exclusief bevestigingset)	19 - 23
N7616L-KLIT	L	Enkelfixatie large klittenband (exclusief bevestigingset)	22 - 29
A.WS-SET		Bevestigingset (hoeklussen) voor enkelfixatie	

## Voet- en wreeffixatie



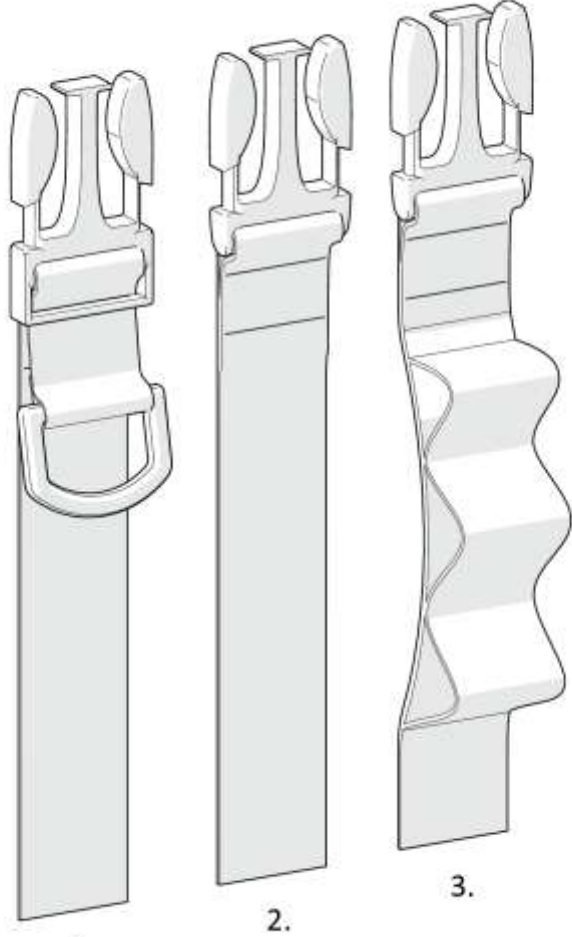
Voorbeeld van set N7341:

2 keer Korte riem met oog +  
2 keer fixatieband (klittenband)



Positie	Artikelcode	Omschrijving	Complete set (+ bevestigingsmateriaal)
1	N7340	Korte riem met oog	
1B	N7345	Tandriemsluiting	
2	N7341	Fixatieband (klittenband 30cm)	N7340-30 (2 x klittenband 30cm + 2 x korte riem met oog)
	N7342	Fixatieband (klittenband 35cm)	N7340-35 (2 x klittenband 35cm + 2 x korte riem met oog)
	N7343	Fixatieband (klittenband 40cm)	N7340-40 (2 x klittenband 40cm + 2 x korte riem met oog)
	N7344	Fixatieband (klittenband 45cm)	N7340-45 (2 x klittenband 45cm + 2 x korte riem met oog)
2B	N7346	Fixatieband (tandriem) 35cm	N7345-35 (2 x tandriem + 2 x tandriemsluiting)

## 7. Losse banden (vast en flexibel)

Banden		
		
<b>Positie</b>	<b>Artikelcode</b>	<b>Omschrijving</b>
1	N7614D.25	Verstelbare band d.m.v. D-ring met steekgesp 25mm breed, lengte 70cm
2	N7614F.25Z	Flexibele band met steekgesp 25mm breed, lengte 70cm. Zwart stiksel
	N7614F.40Z	Flexibele band met steekgesp 40mm breed, lengte 70cm. Zwart stiksel
3	N7614V.25Z	Vaste band met steekgesp 25mm breed, lengte 70cm. Zwart stiksel
	N7614V.40Z	Vaste band met steekgesp 40mm breed, lengte 70cm. Zwart stiksel



Veldink is een bedrijf dat zich heeft gespecialiseerd in het ontwerpen en produceren van moderne, eigentijdse kinderrolstoelen en kinderstoelen waarbij de wensen en eisen van kinderen en hun ouders en/of verzorgers altijd centraal staan. Onze nauwe samenwerking met therapeuten staat garant voor de kwaliteit en zorgt voor een optimale balans tussen design en functionaliteit, met als uitgangspunt "No Limits".

Wil je ons bereiken?



Drentse Poort 15 A  
Nieuw-Buinen  
9521 JA



info@veldink4kids.com



+31 (0)599 - 62 04 12

Wil je ons volgen?



[www.facebook.com/veldink4kids](http://www.facebook.com/veldink4kids)



[www.youtube.com/veldink4kids](http://www.youtube.com/veldink4kids)



@veldink4kids



[www.veldink4kids.com](http://www.veldink4kids.com)