



Creating balance in healthcare



# Viking S, M, L, XL Tillift



# Viking S, M, L, XL

## Viking S, M, L en XL

De Viking is in vier modellen verkrijgbaar, vanaf de supersterke XL tot het kleinste model de Viking S. Kenmerkend voor alle modellen is de uitstekende verhouding tussen het lage gebruiksgewicht en de hoge tilcapaciteit. Doordat de Viking van aluminium gemaakt is, wordt uw lift een stuk lichter.

In combinatie met Liko's uitgebreide assortiment accessoires lost de Viking verschillende tilproblemen op. Liko's tilbanden en accessoires zijn verkrijgbaar in een reeks verschillende varianten voor het lichtere tilwerk en voor gebruikers met een maximaal gewicht van 300 kg.

	Viking XL	Viking L	Viking M	Viking S
<b>tilcapaciteit</b>	300 kg	250 kg	205 kg	160 kg
<b>maximale tilhoogte</b>	182 cm	179 cm	181 cm	174 cm
<b>minimale tilhoogte</b>	49 cm	45 cm	46 cm	45 cm
<b>interval hoogte</b>	133 cm	134 cm	125 cm	119 cm
<b>maximale hoogte</b>	208 cm	200 cm	198 cm	195 cm
<b>lengte</b>	135 cm	135 cm	133 cm	124,5 cm
<b>breedte</b>	75 - 116 cm	66 - 96 cm	63 - 104 cm	64 - 111 cm
<b>gewicht (incl batterijen)</b>	43 kg	40 kg	30 kg	25 kg

## Aluminium, het groene metaal

Het is geen toeval dat de Viking-serie is vervaardigd van aluminium. Er is weliswaar vrij veel energie nodig om aluminium te produceren, maar wanneer dit metaal eenmaal is opgewerkt, roest het niet weg. Het lage gewicht van het materiaal zorgt ervoor dat de liften licht rijden en werken, met minimale belasting van rug en schouders. Ook de voordelen ten aanzien van het milieu zijn er niet minder

om. Aluminium kan met een relatief laag energieverbruik zo goed als onbeperkt worden gerecycled.

Voor het tillen van een persoon vormen niet alleen de technische hulpmiddelen een vereiste, maar vooral ook begrip ten aanzien van medische complicaties. Liko is specialist op het gebied van tillen en verplaatsen van mindervalide personen.



Viking XL



Viking L



Viking M



Viking S

## 2102040003 Viking XL Tillift

### 2102040003 Viking XL Tillift

De Viking XL is hoofdzakelijk ontwikkeld voor zware cliënten, maar is uiteraard ook geschikt voor het lichtere werk.

- Vervaardigd van aluminium: mooi, duurzaam en milieuvriendelijk.
- Gewicht lift is 43 kg, eenvoudig en licht in gebruik.

- Tilcapaciteit van 300 kg.
- Geschikt voor veeleisende tilsituaties, ook bij tillen vanaf de grond.
- Met armsteunen en een Liko tilbroek is de Viking perfect geschikt als looptrainer.
- Met een Flexo stretcher en een Balansleveller kunnen zelfs de zwaarste mensen horizontaal worden getild.

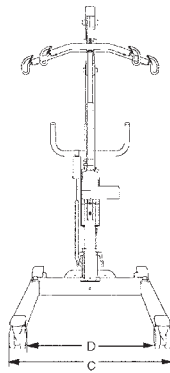
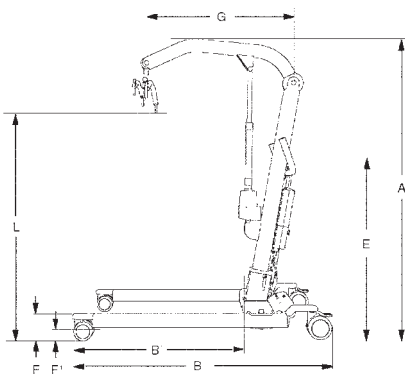


2102040003

# Viking XL Tillift

## Technische specificaties

- Tilsnelheid: 3,5 cm/s onbelast
- Batterijen: 2 stuks 12V, 2,9 Ah oplaadbare batterijen, z.g. gelbatterijen.  
Nieuwe batterijen zijn verkrijgbaar bij uw leverancier.
- Batterijlader: ingebouwde oplader 100-230V, max 400mA
- Motor mast: 24V 6A, permanent magnetische motor met een mechanisch veiligheidssysteem bestaande uit een trekbeveiliging en een veiligheidsmoer
- Motor basis: 24V 3,5A, permanent mechanisch
- Materiaal: aluminium
- Noodhandbediening: mechanisch en elektrisch
- Wielen: voorwielen: standaard 10 cm dubbele rol  
alternatief: 7,5 cm dubbele rol  
achterwielen: standaard 12,5 cm dubbele rol met rem  
alternatief: 10 cm enkele rol met rem
- Intermittent bedrijf: Int. Op 10/90, actief bedrijf max. 2 min. Van een tijd van 100 mag actieve tijd 10 bedragen, echter max. 2 min.
- Gewicht: totaal: 43 kg
- Maximale tilcapaciteit: 300 kg



Model	Capaciteit	L		A*		B	B'	C	D	E	F*	F'	G	Gewicht		Draaicirkel
		max	min	max	min									totaal	deel	
Viking XL	300	182	49	208	152	135	96	75 - 116	63 - 103	105	14 / 11,5	4,5	90	43	21	152

Capaciteit en gewicht in kg. Maten in cm.

\* 14 cm is standaard. 11,5 cm geldt voor wieldiameter 7,5 cm voor.



2102040004

# Viking L Tillift

2102040004

## Viking L Tillift

De Viking L is in verhouding tot haar grote tilcapaciteit een bijzonder handige lift en geschikt voor de meest voorkomende normale tilbehoeften, en voor de meeste zwaardere gebruikers.

- Vervaardigd van aluminium: mooi, duurzaam en milieuvriendelijk.
- Gewicht lift is 40 kg, eenvoudig en licht in gebruik.
- Tilcapaciteit van 250 kg.

- Geschikt voor veeleisende tilsituaties, ook bij tillen vanaf de grond.
- Kan met armsteunen worden uitgerust.
- Het assortiment omvat speciale tilhulpstukken die zijn ontwikkeld voor looptraining tijdens revalidatie.
- Grote, lichtlopende wielen.

De Liko Original Highback en Universal tiljuk 670 Twin, voor extra ruimte voor schouders en buik maken het mogelijk vanaf vloerniveau te tillen.

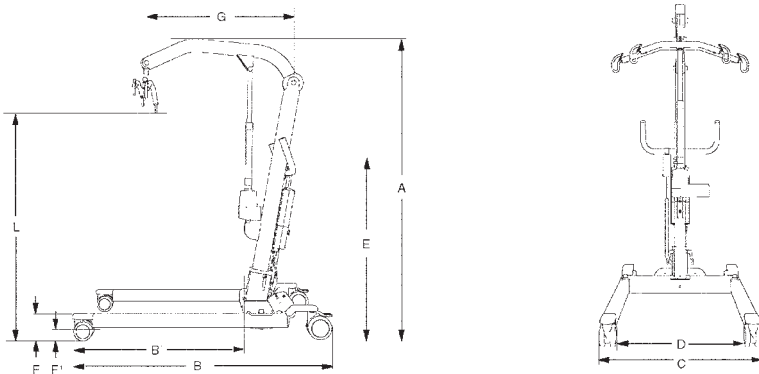


2102040004

# Viking L Tillift

## Technische specificaties

- Tilsnelheid: 3,5 cm/s onbelast
- Batterijen: 2 stuks 12V, 2,9 Ah oplaadbare batterijen, z.g. gelbatterijen. Nieuwe batterijen zijn verkrijgbaar bij uw leverancier.
- Batterijlader: ingebouwde oplader 100-230V, max 400mA
- Motor mast: 24V 6A, permanent magnetische motor met een mechanisch veiligheidssysteem bestaande uit een trekbeveiliging en een veiligheidsmoer
- Motor basis: 24V 3,5A, permanent mechanisch
- Materiaal: aluminium
- Noodhandbediening: mechanisch en elektrisch
- Wielen: voorwielen: standaard 10 cm dubbele rol  
alternatief: 7,5 cm dubbele rol  
achterwielen: standaard 12,5 cm dubbele rol met rem  
alternatief: 10 cm enkele rol met rem
- Intermittent bedrijf: Int. Op 10/90, actief bedrijf max. 2 min. Van een tijd van 100 mag actieve tijd 10 bedragen, echter max. 2 min.
- Gewicht: totaal: 40 kg
- Maximale tilcapaciteit: 250 kg



Model	Capaciteit	L		A*		B	B'	C	D	E	F*	F'	G	Gewicht		Draaicirkel
		max	min	max	min									totaal	deel	
Viking L	250	179	45	200	136	135	90	66 - 96	55 - 95	106	14 / 11,5	4,5	90	40	22	142

Capaciteit en gewicht in kg. Maten in cm.

\* 14 cm is standaard. 11,5 cm geldt voor wieldiameter 7,5 cm voor.

Standaard:  
grote lichtlopende wielen



2102040035

# Viking M Tillift

2102040035

## Viking M Tillift

De Viking M is de meest gebruikte lift. Deze optimale, verrijdbare lift heeft een tiptop uitrusting en is geschikt voor de in de meest praktijk voorkomende tilsituaties. Ondanks het lage gewicht is de Viking M toch in staat maar liefst 205 kg te tillen.

- Vervaardigd van aluminium: mooi, duurzaam en milieuvriendelijk.
- Gewicht lift is 35 kg, eenvoudig en handig te verrijden
- Kan in nauwe toiletten worden gebruikt.
- Tilcapaciteit van 205 kg.
- Perfecte all-round lift voor veeleisend werk en wisselende behoeften.
- Met armsteunen.
- Hulpmiddel voor looptraining tijdens revalidatie.

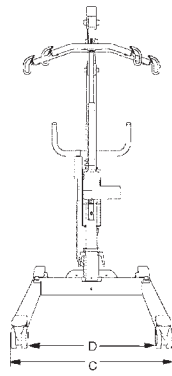
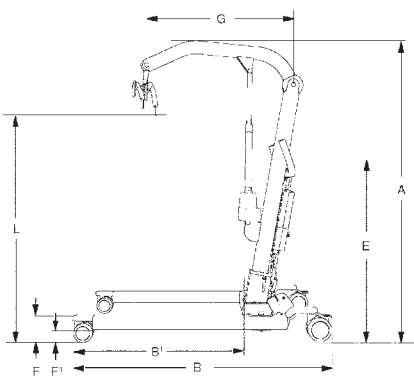


2102040035

# Viking M Tillift

## Technische specificaties

- Tilsnelheid: 3,5 cm/s onbelast
- Batterijen: 2 stuks 12V, 2,9 Ah oplaadbare batterijen, z.g. gelbatterijen. Nieuwe batterijen zijn verkrijgbaar bij uw leverancier.
- Batterijlader: ingebouwde oplader 100-230V, max 400mA
- Motor mast: 24V 6A, permanent magnetische motor met een mechanisch veiligheidssysteem bestaande uit een trekbeveiliging en een veiligheidsmoer
- Motor basis: 24V 3,5A, permanent mechanisch aluminium
- Materiaal: aluminium
- Noodhandbediening: mechanisch en elektrisch
- Wielen: voorwielen: 7,5 cm dubbele rol  
achterwielen: 10 cm enkele rol met rem
- Intermittent bedrijf: Int. Op 10/90, actief bedrijf max. 2 min. Van een tijd van 100 mag actieve tijd 10 bedragen, echter max. 2 min.
- Gewicht: totaal: 35 kg
- Maximale tilcapaciteit: 205 kg



Model	Capaciteit	L		A*		B	B'	C	D	E	F*	F'	G	Gewicht		Draaicirkel
		max	min	max	min									totaal	deel	
Viking M	205	181	46	198	134	133	87	63 - 104	52 - 93	106 101 96	11	4	90	35	18	140

Capaciteit en gewicht in kg. Maten in cm.

\* 14 cm is standaard. 11,5 cm geldt voor wieldiameter 7,5 cm voor.





## 2102040006 Viking S Tillift

### 2102040006 Viking S Tillift

De Viking S is klein maar sterk. Een kleine, handig verrijdbare lift met goede prestaties in verhouding tot de geringe omvang en het lage gewicht. Perfect voor een omgeving met beperkte ruimte.

- Vervaardigd van aluminium: mooi, duurzaam en milieuvriendelijk.
- Gewicht lift is 25 kg, eenvoudig en handig te verrijden.
- Tilcapaciteit van 160 kg.
- Met armsteunen.
- Onderstel kan in een handomdraai worden verbreed, perfect voor het tillen vanaf rolstoel of toilet.

Tilcapaciteit: 160 kg



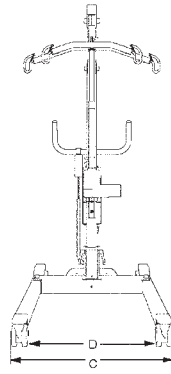
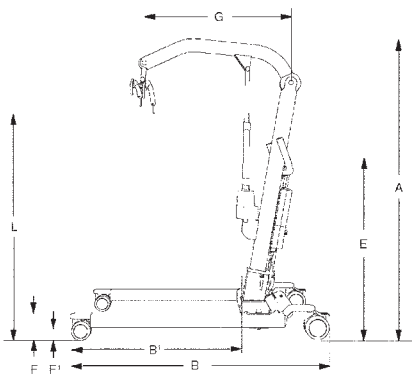
Alle tiljucken voor de Viking zijn voorzien van veiligheidsschalmen. Eenvoudig en veilig.

2102040006

# Viking S Tillift

## Technische specificaties

- Tilsnelheid: 3,5 cm/s onbelast
- Batterijen: 2 stuks 12V, 2,9 Ah oplaadbare batterijen, z.g. gelbatterijen. Nieuwe batterijen zijn verkrijgbaar bij uw leverancier.
- Batterijlader: ingebouwde oplader 100-230V, max 400mA
- Motor mast: 24V 6A, permanent magnetische motor met een mechanisch veiligheidssysteem bestaande uit een trekbeveiliging en een veiligheidsmoer
- Motor basis: 24V 3,5A, permanent mechanisch aluminium
- Materiaal: aluminium
- Noodhandbediening: mechanisch en elektrisch
- Wielen: voorwielen: 7,5 cm dubbele rol  
achterwielen: 10 cm enkele rol met rem
- Intermittent bedrijf: Int. Op 10/90, actief bedrijf max. 2 min. Van een tijd van 100 mag actieve tijd 10 bedragen, echter max. 2 min.
- Gewicht: totaal: 25 kg
- Maximale tilcapaciteit: 160 kg



De Viking S weegt slechts 25 kg, maar tilt gebruikers met een gewicht tot 160 kg! Een prestatie die er niet om liegt!

Model	Capaciteit	L		A*		B	B'	C	D	E	F*	F'	G	Gewicht		Draaicirkel
		max	min	max	min									totaal	deel	
Viking S	160	178	57	195	131	124,5	91	64 - 111	53,5 - 98	100 - 110	11	3	85	25	14	131

Capaciteit en gewicht in kg. Maten in cm.

\* 14 cm is standaard. 11,5 cm geldt voor wieldiameter 7,5 cm voor.

Voor meer informatie bezoek ook onze website: [www.lopital.nl](http://www.lopital.nl)

Lopital Nederland B.V., Laarakkerweg 9, 5061 JR Oisterwijk, Postbus 56, 5060 AB Oisterwijk  
Tel +31 (0)13 5239300, Fax +31 (0)13 5239301, E-mail [info@lopital.nl](mailto:info@lopital.nl), [www.lopital.nl](http://www.lopital.nl)

Voor meer informatie bezoek ook onze website: [www.lopital.be](http://www.lopital.be)

Lopital België Bvba, Antwerpsesteenweg 124, 2630 Aartselaar  
Tel +32 (0)3/870.51.60, Fax +32 (0)3/877.79.44, E-mail [info@lopital.be](mailto:info@lopital.be), [www.lopital.be](http://www.lopital.be)

