

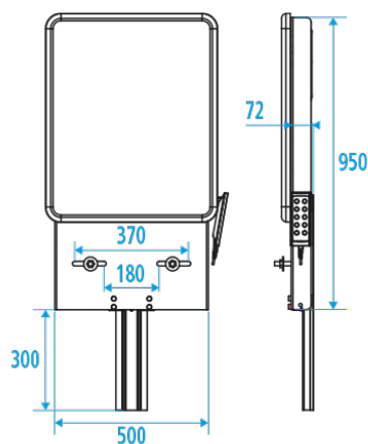
## Technische fiche



### Informaties

Aanstelling	Verstelbare wastafelsteun, elektrisch, 950 x 500 mm, Aluminium, Wit
Referentie	052210

### Beschrijving



Tot 300 mm, Elektrisch verstelbare hoogte, met afstandsbediening

Support fitted for any type of washbasin whose fastening distance lies between 180 and 370 mm. Washbasin not supplied.

### Technische kenmerken

Afwerking	Epoxy
Materiaal	Aluminium
Kleur	Gemetalliseerd
Verpakking	Neutrale doos
Waarborg	5 jaar
Gencod	3563390522103
Douanecode	7324900010
Infoblad	S05221001

### Ondehoud en installatie gids

Se référer à la notice.



## Onderhoud

**BELANGRIJK:** Om de duurzaamheid van dit product en de veiligheid van de gebruiker te garanderen, raden wij aan het product te reinigen met zachte zeepoplossingen. **OPGELET:** GEBRUIK NOOIT reinigingsmiddelen op basis van: ketonen, koolwaterstoffen, zuren, basen, esters en ethers. Na gebruik van een reinigingsproduct moet u met helder water spoelen.