



Prijslijst

MyPlus
MYPLUS ZELFRIJDER - BASISMODEL

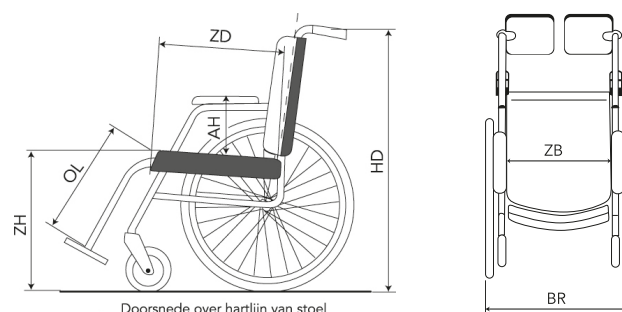
Mobiliteit	Zitondersteuning
Semi-massieve banden voor en achter	Standaard zitting (voorgevormd)
QR achterwielen en standaard bandremmen	Standaard rugleuning (voorgevormd)
In hoogte verstelbare duwhandvatten	Standaard zijkanten
Geïntegreerde trapdoppen	Gepolsterde armleggers
Taxibevestiging	Voetsteunen + hakband
Framekleur Ocean Blue (RAL 5012)	Verstelbare rughoek (30 graden)



Prijs (incl. BTW)	Levertijd
€ 1.870	15 werkdagen

Specificaties

MEETPUNTEN		
ZB	Zitbreedte	37 / 42 / 47 / 52 / 57 cm
ZH*	Zithoogte	41 - 58 cm
ZD*	Zitdiepte	44 - 52 cm
AH	Armleggerhoogte	23 cm
BR	Breedte rolstoel	62 / 67 / 72 / 77 / 82 cm
	Breedte rolstoel opgevouwen	37 cm (inclusief wielen)
HD	Hoogte duwhandvatten	95 cm
OL	Onderbeenlengte:	85 - 140° (Bereik is instelbaar)
	Voetsteun	38 - 49 cm
	Comfort beensteun	40 - 51 cm
	Rughoekverstelling	30°
	Totaal gewicht	28 kg
	Tilgewicht	14 kg
	Maximaal gewicht inzittende**	150 kg
	Voldoet aan	EN 12182, EN 12183, ISO 7176-19 (Crashtest safe)



* Zithoogte en zitdiepte gemeten met standaard zitting en rugleuning; zie Matrixx meetblad voor overige configuraties

** Wanneer de inzittende meer dan 150 kg weegt, kan de MyPlus op aanvraag worden versterkt. U dient hiervoor het aanvullende formulier voor een adaptatie aanvraag in te vullen.



Prijslijst

Contactgegevens

Naam dealer	_____
Contactpersoon	_____
Datum	_____
Ordernummer	_____

MODEL			
<input checked="" type="checkbox"/>	Modulaire Rolstoel		€ 945
	Standaard armleggers		-
	Standaard voetsteunen met hakbanden		-
	Zitting (voorgevormd)	€	265
	Rugleuning (voorgevormd)	€	281
	Verstelbare rughoek (30 graden)	€	379
MP000000010	Modulaire rolstoel - MyPlus Zelfrijder	€	1.870

S.v.p. aankruisen wat gewenst is! Genoemde opties kunnen meerprijzen (incl. BTW) bevatten.

Framekleur			
<input type="checkbox"/>	MP190000010	Standaard kleur Ocean Blue (RAL 5012)	-
<input type="checkbox"/>	MP190000020	Klantspecifiek RAL kleur ¹ RAL-nr.	-

¹ Klantspecifieke kleur heeft invloed op prijs en levertijd van spareparts. De volgende RAL-kleuren zijn niet leverbaar: RAL 1026/2005/20073024/3026/3033/6038

Duwhandvatten			
<input type="checkbox"/>	MP220000010	In hoogte verstelbare duwhandvatten	-

FRAME			
Binnenwerk			
<input type="checkbox"/>	MP260000010	Vast	-
<input type="checkbox"/>	MP260000020	Vouwbaar ¹	-

¹ Bij de combinatie verlaagd frame en vouwbaar binnenwerk kan het achterwiel niet in het middelste asgat gemonteerd worden

Zithoogte (o.b.v. wielmaat)			
<input type="checkbox"/>	MP040000010	41 cm (6"/20" verlaagd frame) ¹	€ 240
<input type="checkbox"/>	MP040000020	43 cm (6"/22" verlaagd frame) ¹	€ 240
<input type="checkbox"/>	MP040000030	45,5 cm (8"/24" verlaagd frame) ¹	€ 240
<input type="checkbox"/>	MP040000040	45,5 cm (200 x 42 / 24" verlaagd frame) ¹	€ 240
<input type="checkbox"/>	MP040000050	46,5 cm (6"/20")	-
<input type="checkbox"/>	MP040000060	48,5 cm (6"/22")	-
<input type="checkbox"/>	MP040000070	51 cm (8"/24")	-
<input type="checkbox"/>	MP040000080	51 cm (200 x 42 / 24")	-
<input type="checkbox"/>	MP040000090	53,5 cm (6"/20" verhoogd frame)	€ 390
<input type="checkbox"/>	MP040000100	55,5 cm (6"/22" verhoogd frame)	€ 390
<input type="checkbox"/>	MP040000110	58 cm (8"/24" verhoogd frame)	€ 390
<input type="checkbox"/>	MP040000120	58 cm (200 x 42 / 24" verhoogd frame)	€ 390

¹ Bij de combinatie verlaagd frame en vouwbaar binnenwerk kan het achterwiel niet in het middelste asgat gemonteerd worden

WIELEN			
Achterwielen			
<input type="checkbox"/>	MP370180010	Semi-massieve banden	-
<input type="checkbox"/>	MP370190020	Luchtbanden	-
<input type="checkbox"/>	MP160000010	Hoepelovertrekken	€ 175
<input type="checkbox"/>	MP160000020	Spaakbeschermers	€ 325

Remsysteem			
<input type="checkbox"/>	MP070000010	Standaard bandremmen	-
<input type="checkbox"/>	MP070000020	Verlengde bandremmen	€ 120
<input type="checkbox"/>	MP070000030	Trommelremmen ¹ bediening door begeleider	€ 458

¹ Alleen mogelijk met 22" en 24" wielen

ZITONDERSTEUNING			
Zitbreedte			
<input type="checkbox"/>	MP020000010	37 cm	-
<input type="checkbox"/>	MP020000020	42 cm	-
<input type="checkbox"/>	MP020000030	47 cm	-
<input type="checkbox"/>	MP020000040	52 cm	€ 281
<input type="checkbox"/>	MP020000050	57 cm	€ 608

Zitdiepte			
<input type="checkbox"/>	MP030000010	44 cm	-
<input type="checkbox"/>	MP030000020	48 cm	-
<input type="checkbox"/>	MP030000030	52 cm	-



Prijslijst

Zitting

<input type="checkbox"/>	MP120000010	Standaard zitting (voorgevormd)	-
<input type="checkbox"/>	MP120000020	Traagschuim zitting (voorgevormd)	-
<input type="checkbox"/>	MP120000080	Contour+ zitting (voorgevormd)	-
<input type="checkbox"/>	MP120000030	Plank zitting + instelbare achterdrempel	(minderprijs) € -133
<input type="checkbox"/>	MP120000050	Drempel h = 5 cm t.b.v. plank zitting	€ 78
<input type="checkbox"/>	MP120000060	Drempel h = 8 cm t.b.v. plank zitting	€ 98
<input type="checkbox"/>	MP120000090	Geen zitting	(minderprijs) € -265

Rugleuning

<input type="checkbox"/>	MP130000010	Standaard rugleuning (voorgevormd)	-
<input type="checkbox"/>	MP130000020	Soft rugleuning (voorgevormd)	-
<input type="checkbox"/>	MP130030030	Rompsteen links	€ 122
<input type="checkbox"/>	MP130040030	Rompsteen rechts	€ 122
<input type="checkbox"/>	MP130000040	Anatomische rugleuning (voorgevormd)	-
<input type="checkbox"/>	MP130000050	Comform Xtra rugleuning (voorgevormd) - stretchstof	-
<input type="checkbox"/>	MP130000060	Comform Xtra rugleuning (voorgevormd) - stretchrubber	-
<input type="checkbox"/>	MP130000070	Lumbaalkussen t.b.v. Comform Xtra rugleuning stuks € 41
<input type="checkbox"/>	MP130000090	Stretch hoes t.b.v. Comform/Comfit rugleuning ⁵ stuks € 64
<input type="checkbox"/>	MP130000100	Geen rugleuning	(minderprijs) € -281

5 Alleen verkrijgbaar in zwart

BEENSTEUNEN

<input type="checkbox"/>	MP110030010	Voetsteen + hakband links	-
<input type="checkbox"/>	MP110040010	Voetsteen + hakband rechts	-
<input type="checkbox"/>	MP110030020	Comfort beensteen links	€ 174
<input type="checkbox"/>	MP110040020	Comfort beensteen rechts	€ 174
<input type="checkbox"/>	MP110000100	Enkelscharnieren	€ 136
<input type="checkbox"/>	MP110030030	Kniekussen links	€ 31
<input type="checkbox"/>	MP110040030	Kniekussen rechts	€ 31
<input type="checkbox"/>	MP110030050	Amputatiesteunlengte 25 cm links ¹	€ 354
<input type="checkbox"/>	MP110040050	Amputatiesteunlengte 25 cm rechts ¹	€ 354
<input type="checkbox"/>	MP110030060	Amputatiesteunlengte 40 cm links ¹	€ 354
<input type="checkbox"/>	MP110040060	Amputatiesteunlengte 40 cm rechts ¹	€ 354
<input type="checkbox"/>	MP110030070	Gipsbeensteen links ^{1,2}	€ 455
<input type="checkbox"/>	MP110040070	Gipsbeensteen rechts ^{1,2}	€ 455
<input type="checkbox"/>	MP110030080	Spitsvoetkussen t.b.v. gipsbeensteen links	€ 181
<input type="checkbox"/>	MP110040080	Spitsvoetkussen t.b.v. gipsbeensteen rechts	€ 181
<input type="checkbox"/>	MP110030090	Aluminium voetplaat (toeslag) links	€ 350
<input type="checkbox"/>	MP110040090	Aluminium voetplaat (toeslag) rechts	€ 350

1 Metaaldelen alleen leverbaar in zwart

2 Links + rechts gipsbeensteen alleen mogelijk vanaf zitbreedte 47 cm

ARMLEGGERS

Zijkanten

<input type="checkbox"/>	MP090000010	Standaard zijkanten	-
<input type="checkbox"/>	MP090000050	Standaard uitgebouwde zijkanten (3 cm)	€ 236
<input type="checkbox"/>	MP090000020	In hoogte verstelbare zijkanten	-
<input type="checkbox"/>	MP090000060	In hoogte verstelbare uitgebouwde zijkanten (3 cm)	€ 236
<input type="checkbox"/>	MP090230040	Fixeerset zijkanten	€ 29

Armleggers

<input type="checkbox"/>	MP100000010	Gepolsterde lange armleggers	-
<input type="checkbox"/>	MP100030020	Hemiplegie armlegger draaibaar links ¹	€ 300
<input type="checkbox"/>	MP100040020	Hemiplegie armlegger draaibaar rechts ¹	€ 300

1 Alleen in combinatie met in hoogte verstelbare zijkanten, werkblad niet mogelijk in combinatie met hemiplegie armlegger

HOOFDSTEUN

<input type="checkbox"/>	MP140000010	Standaard hoofdsteun klein	€ 230
<input type="checkbox"/>	MP140000020	Standaard hoofdsteun	€ 230
<input type="checkbox"/>	MP140000030	Buigbare hoofdsteun	€ 230

WERKBLAD

<input type="checkbox"/>	MP150000010	Werkblad plexiglas	€ 244
<input type="checkbox"/>	MP150000030	Werkblad trespa ¹	€ 244
<input type="checkbox"/>	MP150000050	Elleboogpolstering	€ 147
<input type="checkbox"/>	MP150030060	College werkblad links	€ 455
<input type="checkbox"/>	MP150040060	College werkblad rechts	€ 455

1 Maximale zitbreedte 52 cm



Prijslijst

ACCESSOIRES			
<input type="checkbox"/>	MP160000030	Stokhouder	€ 83
<input type="checkbox"/>	MP160000070	Abductieklos ¹	€ 125
<input type="checkbox"/>	MP160000040	Antikiepesteunen	€ 171
<input type="checkbox"/>	MP160000060	Zithoudingsgordel	€ 45

¹ Alleen i.c.m. standaard en traagschuim zitting mogelijk

Advies

Wanneer de inzittende meer dan 150 kg weegt, kan de MyPlus op aanvraag worden versterkt. U dient hiervoor het aanvullende formulier voor een adaptatie in te vullen.

Let op: evalueer te allen tijde of de gekozen configuratie passend is bij het bedoelde gebruik en de beoogde gebruiker. Houd hier specifiek rekening mee met het kiezen en instellen van de rijeigenschappen, zoals balanspunt, wielbasis en spoorbreedte. Informeer de gebruiker over de mogelijke risico's van het product, in overeenstemming met de handleiding.

Voor afwijkingen op bovengenoemde mogelijkheden verwijzen wij u naar het aanvullende formulier voor een adaptatie aanvraag.

Gelieve uw bestelling te plaatsen via Révimex bvba Tel : 011/64 04 49 of via mail@revimex.be