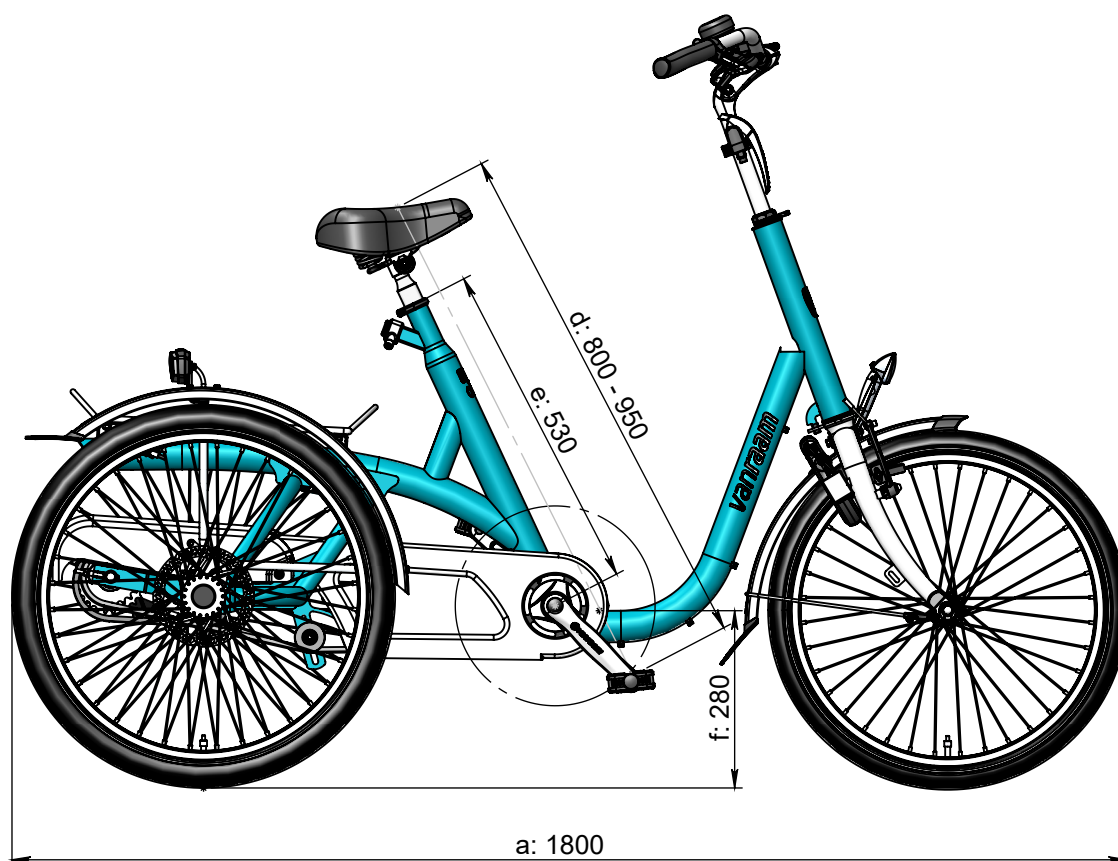
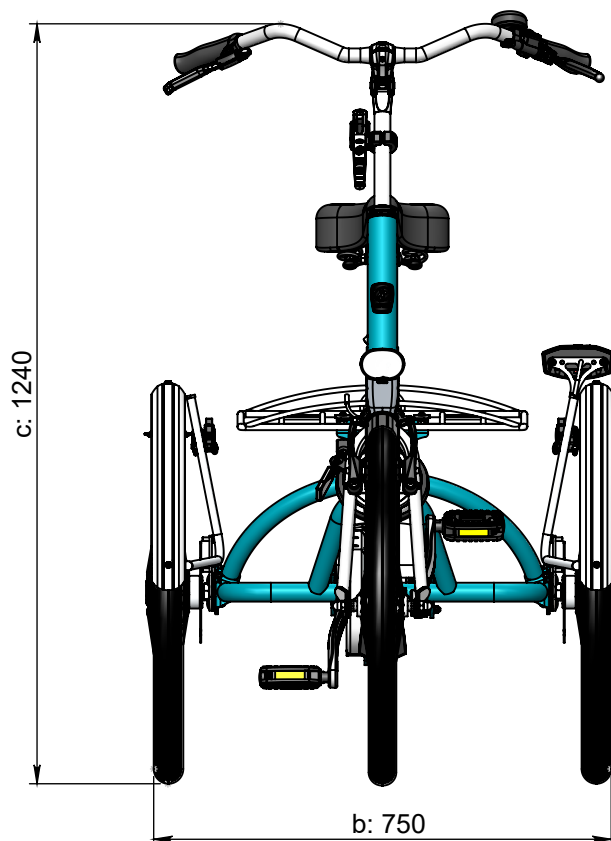




vanraam®
Let's all cycle



draaicirkel = 2,9 m

Standaard frame

a = maximale lengte 1800 mm

b = maximale breedte 750 mm

c = hoogte 1240 mm

d = binnenbeenlengte 800 mm - 950 mm

e = framehoogte 530 mm

f = instaphoogte 280 mm

Verlaagd frame

a = maximale lengte 1800 mm

b = maximale breedte 750 mm

c = hoogte 1240 mm

d = binnenbeenlengte 710 mm - 860 mm

e = framehoogte 440 mm

f = instaphoogte 280 mm

Verhoogd frame

a = maximale lengte 1800 mm

b = maximale breedte 750 mm

c = hoogte 1240 mm

d = binnenbeenlengte 890 mm - 1040 mm

e = framehoogte 620 mm

f = instaphoogte 280 mm